

杉無垢材の炬燵兼用ダイニングセットの製作について

今回は、山梨県南都留郡忍野村の たてみ(株)様の依頼で杉無垢材の炬燵兼用ダイニングセットを製作致しました。お施主様の N 様が たてみ(株)様の富士吉田市にあるショールームにて杉無垢 1 枚板のテーブルをご覧になり気に入って頂いて製作の運びとなりました。当初はダイニングテーブルとのことでしたが、炬燵としても使えるように仕様の変更を依頼され、検討に入りました。また、チェア、ベンチについても N 様より回転チェア、肘付回転チェア、ベンチの形状等の要望があり図面化致しました。

検討要望事項

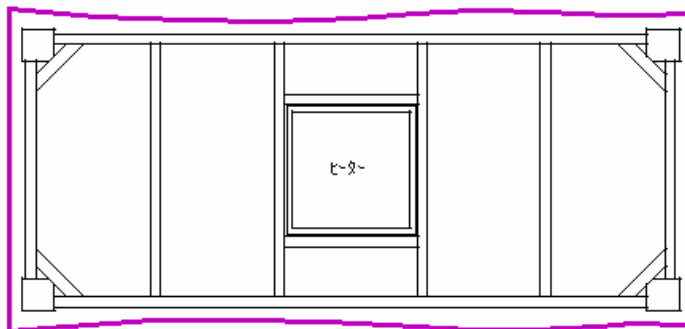
1. 天板は杉無垢 1 枚板とし、両耳付とする。
2. 炬燵ヒーターは 1 台、コード、コントローラー、天板固定(夏時使用)ネジ等の収納スペースを設ける。
3. 配線コードが垂れないようにコーナーにフックを取り付ける。
4. チェアの座面はお尻形状 NC 加工処理。
5. ベンチについては座面フラット仕上げとする。
6. 塗装はガラス塗料 グラノール 50%艶消しとし、自然な味わいを出す。

以上により図面作成に入りました。

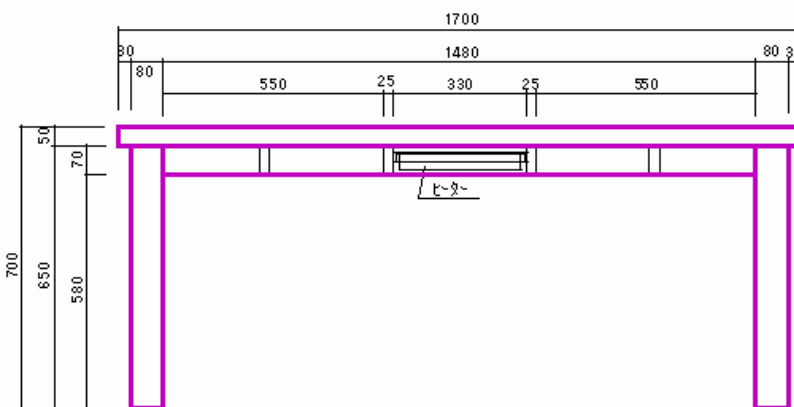
N様邸 ヒーター付きダイニングテーブル

平面図

S=1/10



長辺正面図



仕様

天板：杉1枚板

脚：杉4本足

ヒーター：メーカー 品名 MHU-600E(K)

定格：AC100V、600W、50-60Hz

発熱体：U字型ハロゲンヒーター

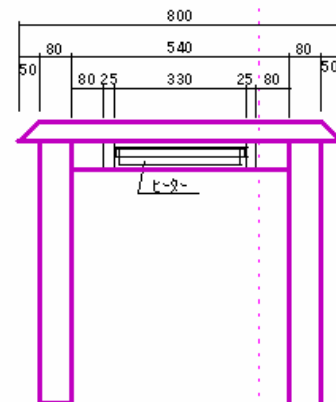
ヒーターサイズ：290*290*H43

ヒーター取付枠内寸法：330*330

***コントローラー、配線収納スペースを制作すること。

現物合わせ。

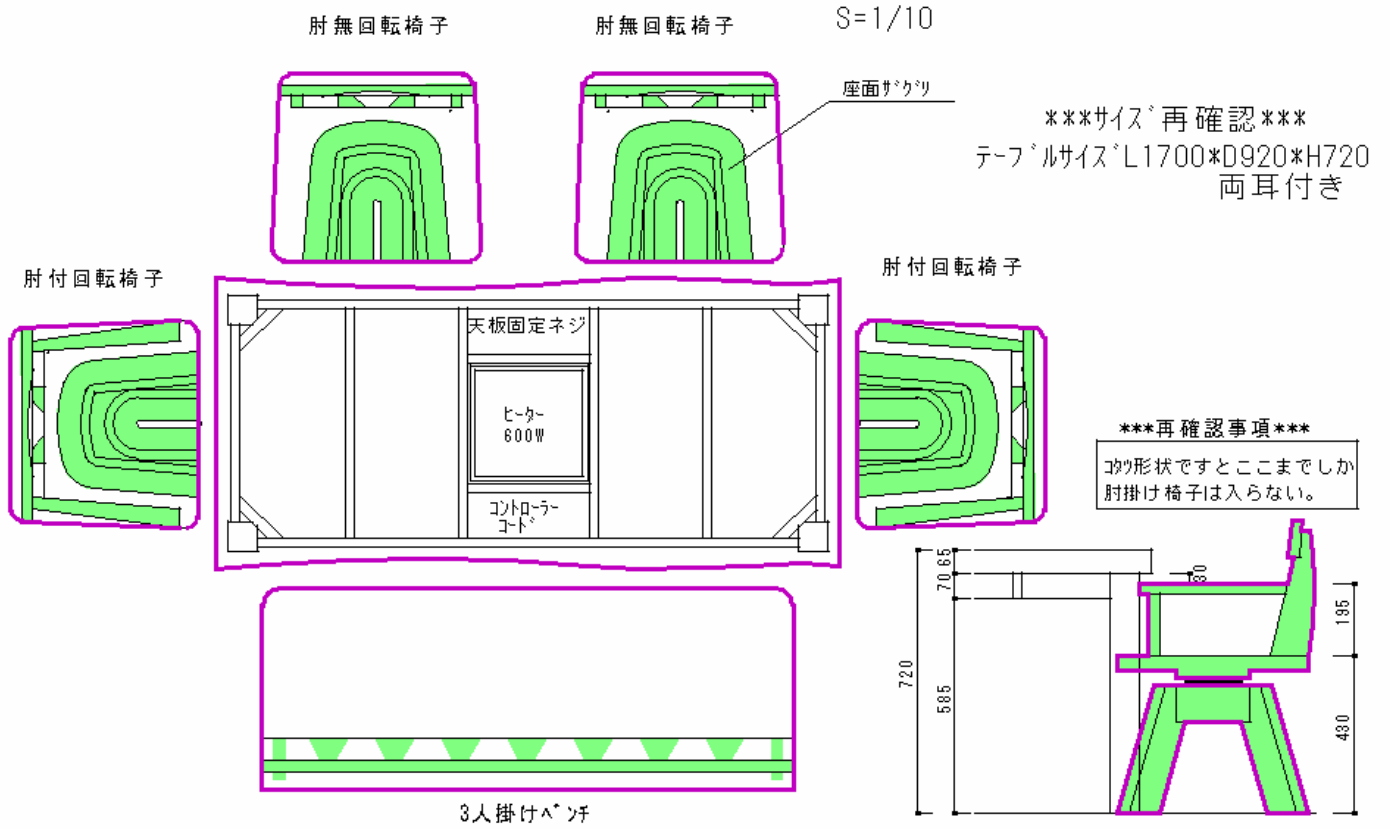
短辺断面図



(株)マルティン 家具部

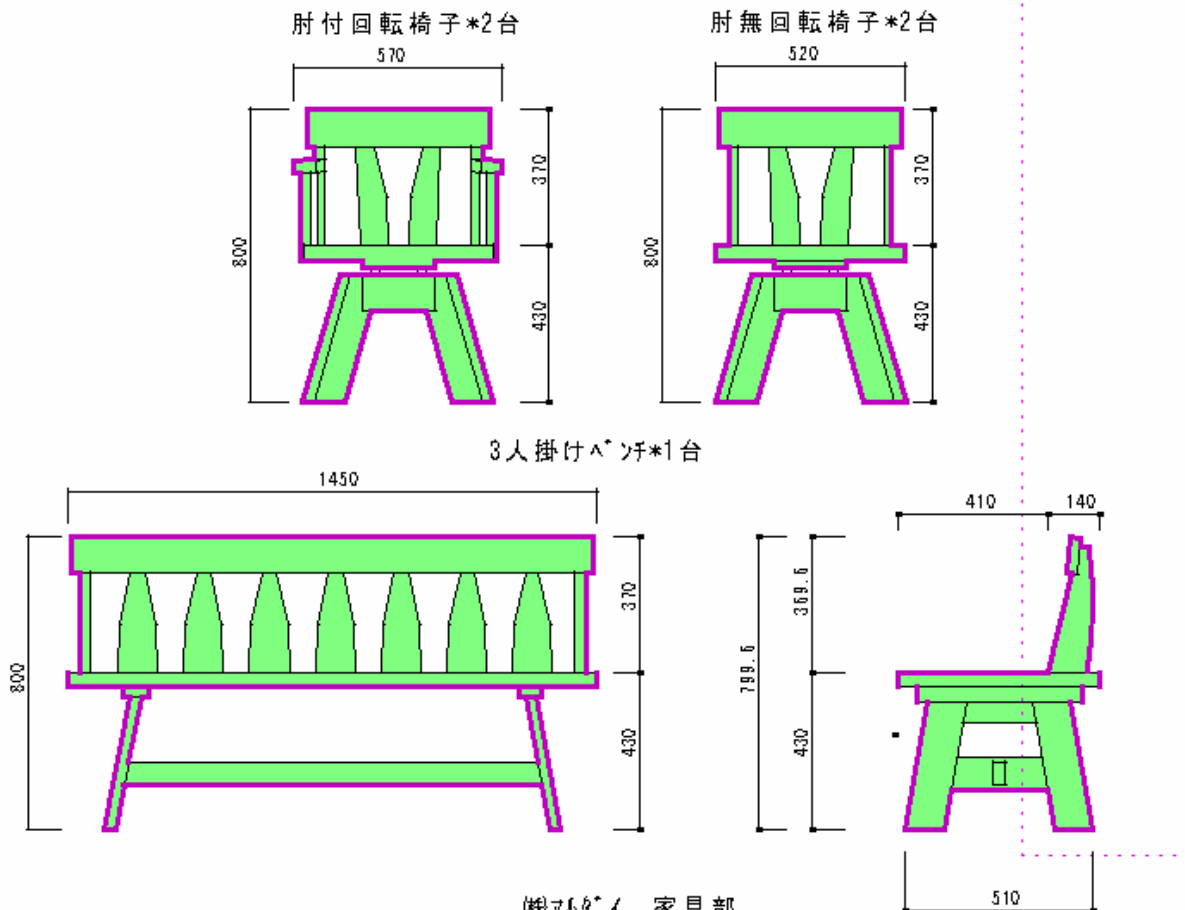
平成21年5月14日

N様邸 タインクテーブルセット イメージ平面図



株式会社 家具部 平成21年5月21日

N様邸 チェア、ベンチ イメージ図



株式会社 家具部 平成21年5月14日

図面作成完了後、木取りに入ります。



使用杉材の全容です。

天板はあらかじめ希望寸法に近い物を用意してありました。ただし、割れ節、割れを少しでも避けて木取りしました。



天板の杉無垢 1 枚板です。緑のテープラインでカット。



この角材にてテーブル脚を製作致しました



杉間柱材でチェア、ベンチ、テーブル幕板等を製作いたしました。
この板材を剥ぎ加工して幅広の板材に仕上げ、座板等を作ります。



中央はヒーター収納部でその左右はコントローラー、天板固定ネジの収納部です。



脚部上面はシナ合板を貼り脚部の歪み、揺れ等を矯正いたします。



テーブル全景です。ガラス塗料グラノールの自然な味わいが出ています。



肘付回転チェアです。



肘無回転チェアです。



3人掛けベンチです。





ダイニングテーブルセットです。





ダイニングテーブルのコーナーに本体杉無垢材で扉枠ヒバ材の収納庫も製作いたしました。
今回の製作にあたり杉材は空目がきれいでやわらかみのある素材ですが、強度を確保する意味で多少部材を厚くしています。また、回転チェアの回転金属盤の固定部は杉でなく堅木を使用しています。
安全上の配慮をしておりますので、ご理解の程宜しくお願い致します。

平成 21 年 7 月 6 日 (株)マルダイ 家具部 Da・Monde 鈴木