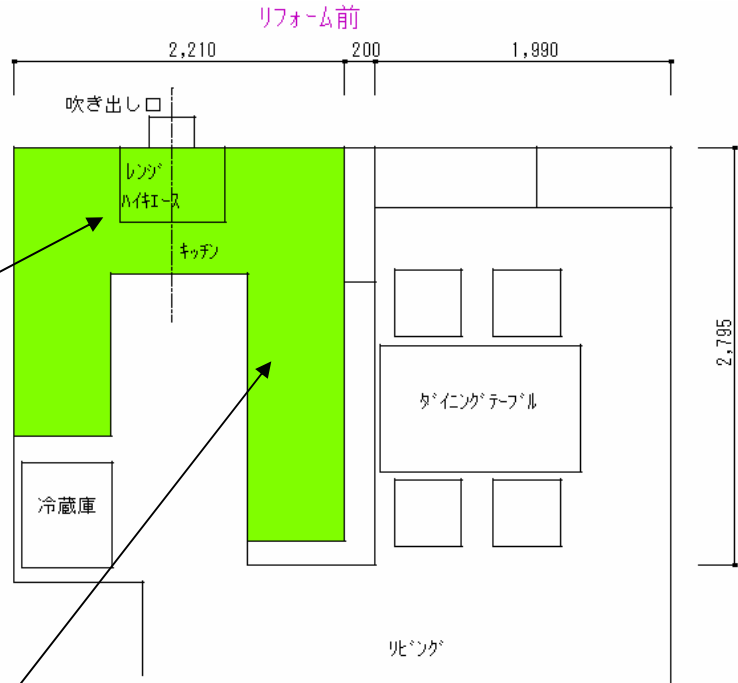


収納にこだわったアルダー材のアイランドキッチンと壁面収納

今回はキッチンのリフォームです。そこでのユーザー様の収納のこだわりとアイデアを形にさせて頂きました。現場は静岡市清水区、木工事：オーエスハウザー様、家具工事：㈱マルダイ家具部

1. リフォーム前の状況です。

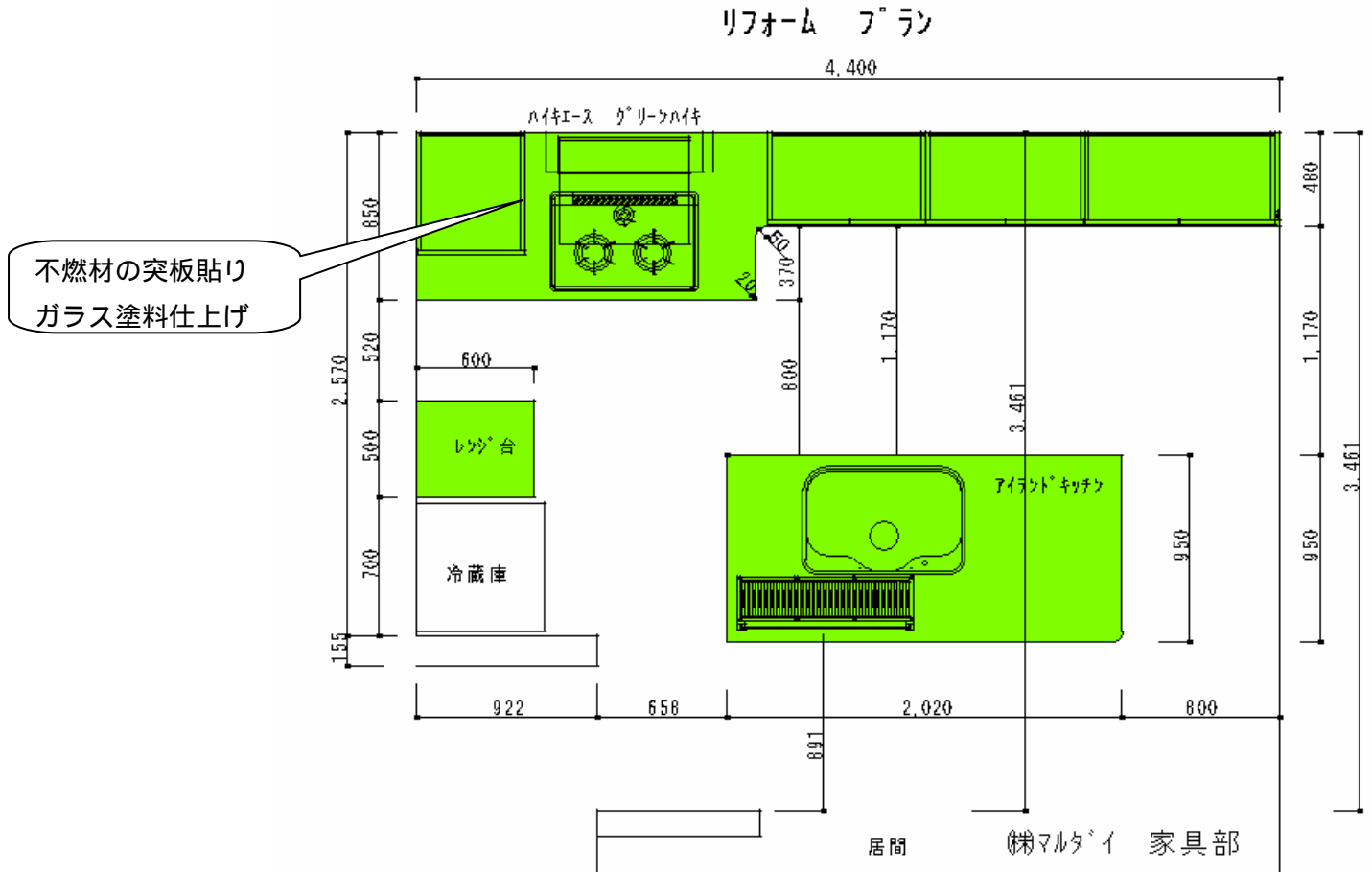


***ハイキースのファン位置は外壁に新たに開口を設けないように再利用しました。

キッチン撤去作業状況。

2. リフォーム計画

いままではやや暗く仕切られたキッチンでした。今回は、明るくリビング側から丸見えのオープンキッチンを目指しました。そこに、アイランドキッチンと壁面収納で機能的なゆったりとした収納を組み込んでみました。ただ、条件としてレンジフードの開口を再利用するため、ハイキエース（新名称グリーンハイキ）を再度採用し、ガスコンロ位置は従来どおりとなりました。



そこで、キッチンの素材は木質で明るいものとしてタモ、ナラ、アルダーと検討の結果、淡い赤みのあるアルダー材で決定し、扉および引き出し前板を無垢板とし、外装部をアルダー突板としました。

また、ガスコンロに近い側板は不燃材の突板貼りを指定しました。カウンタートップは長尺カウンター4400に対応できるものとして人工大理石 ABC 商会エコプリモ採用し、現場接合です。

塗装はガラス塗料グラノール艶消しを使用し、木の味わいのある塗装で、撥水性、汚れ防止にもすぐれています。ちょっと価格が割高ですが、水周りに有効な塗料です。

仕様カウンタートップ：人工大理石 ABC 商会エコプリモ ピュアホワイト

シンク：中外交易 PRS800-520GRM サイレントシート貼り

扉、前板：アルダー材無垢四方枠、無垢彫り形状（狭い板幅は板のまま）

外装：アルダー突板、内装：ポリ 5414、塗装：ガラス塗料グラノール全消し

レンジフード：グリーンハイキ直-02

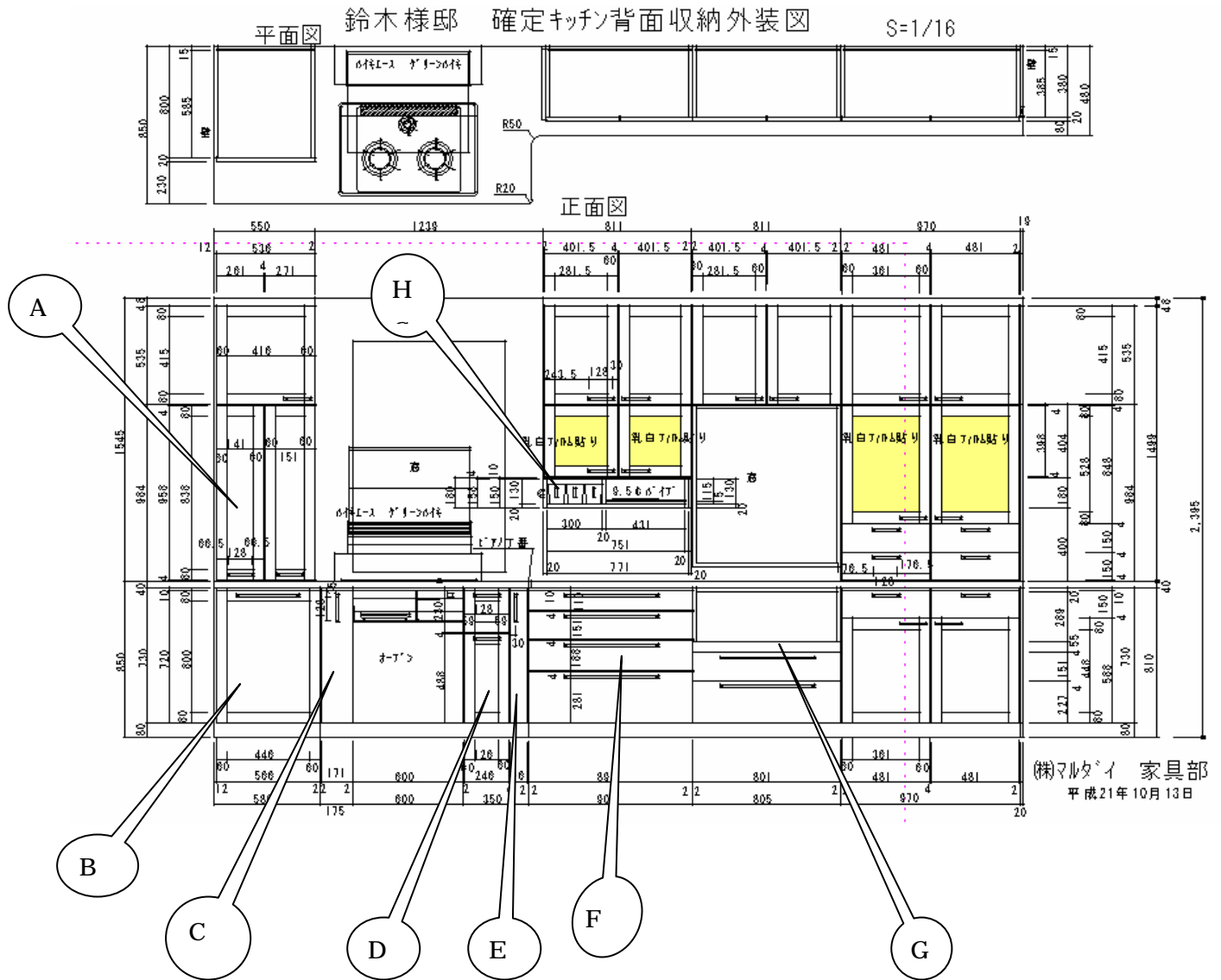
ガスコンロ：リンナイ RS71WG7R2-SR、オープン：RSR-S51C-ST

食洗機：パナソニック電工 NP-P45MD2W-S

水栓金具：TOTO TKW32PR、ディバイダー：カワジュン KC-038-XC

収納、機能配慮点

1. 壁面収納部



A: 左壁側上部引き出し

棚板付きの箱がフルオープンで引き出せる。
中3段は可動棚、棚板前小口に落下防止の
アルミアングルが取り付けられている。
(右側専用取り出しです。)



B:左壁側下部引き出し

左側壁で右側より自由に鍋類を取り出せる。
棚板最下段は奥行き深く、大型鍋用棚。
棚板上2段は奥行き浅く中鍋用。
これは、一目で鍋を選択できるし、壁側の
ため、開けっ放しでも邪魔にならない。



C:壁掛け用収納

収納幅 100 以内物です。



D:ビン類等の調味料収納

上段は浅めの容器。
下段は深めの容器



E:板用品収納

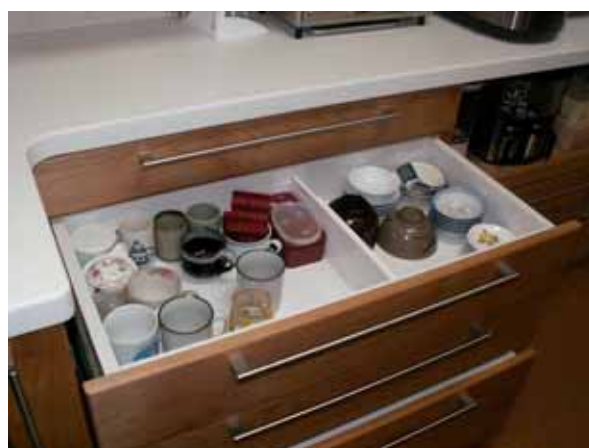
トレー、パン生地練板等の収納。
下板に底付けスライドレールを取りつけて
引きやすさ、入れやすさを配慮しました。



F:引き出しの一般的な深さによる分類



1 段目有効 H70 カトラリー専用



2 段目有効 H110



3 段目有効 H125



4 段目有効 H225

G:スライド棚

炊飯器収納、コーヒーマーカー収納用です。
炊飯器の蓋開けに支障なくスペースを確保したい。
炊飯器で多少の差があり注意したい。
今回はスライドレール 400 です。



H:調味料収納

ヨコ移動で、無駄な動きをカバーします。



調味料収納移動前。

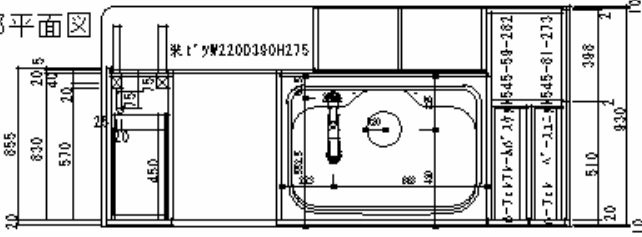


レンジフード脇まで可動します。

2. アイランドキッチン部 (キッチン側)

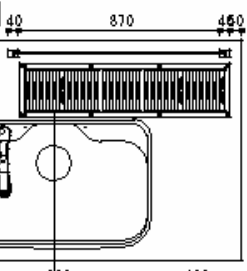
鈴木様邸 確定図 アイランド キッチン側

内部平面図

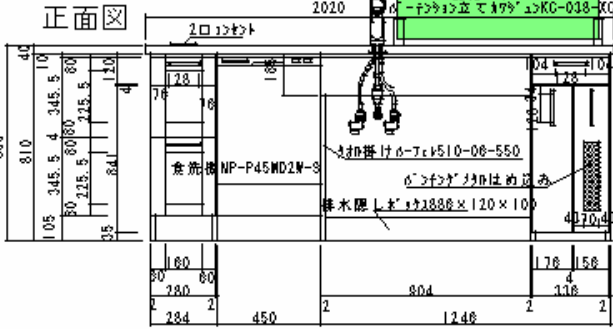


S=1/16

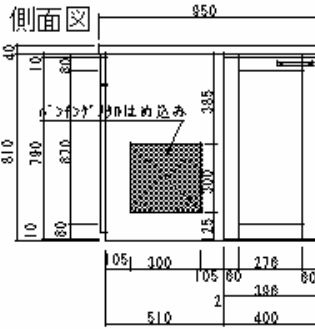
平面図



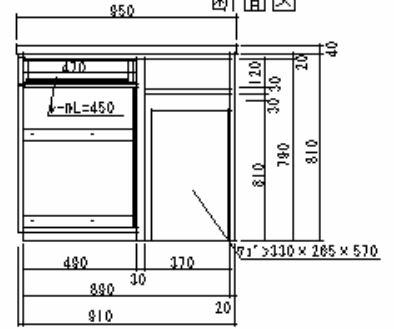
正面図



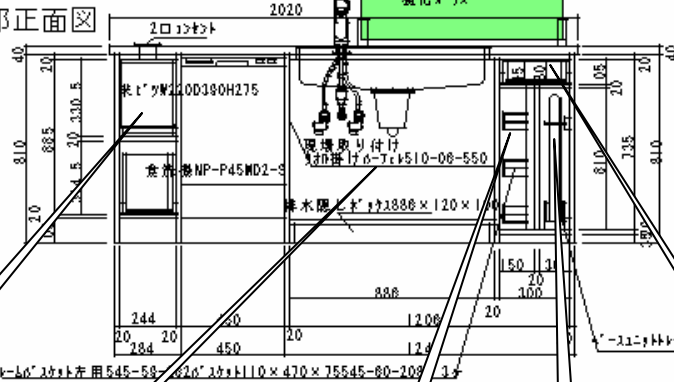
側面図



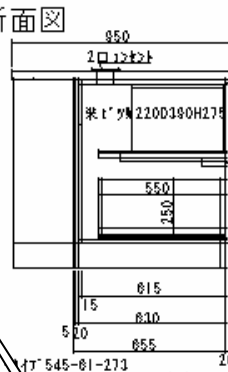
断面図



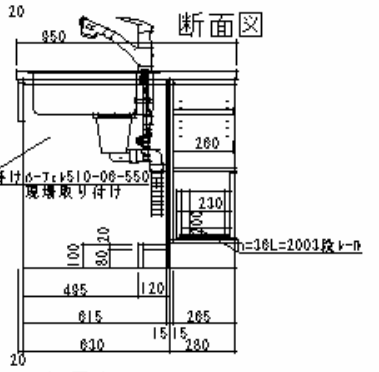
内部正面図



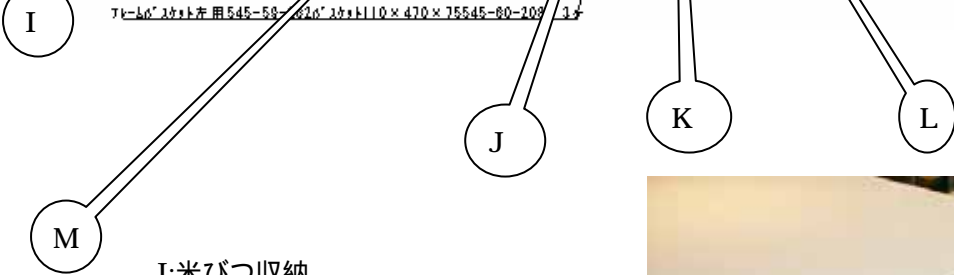
断面図



断面図



(株)マルタ イ 家具部 平成21年10月13日



I:米びつ収納
桐の米びつに寸法あわせました。



J:洗剤用品収納

ハーフェレーのフレームバスケット左用を使用しました。

品番バスケット 545-60-208 * 3 個
フレームバスケット 545-59-262



K:まな板収納

ハーフェレーのベースユニットホルダータイプ
品番 545-61-273



まな板乾燥用通気孔は前板、側板に SUS パンチング
メタル t1mm 3 をはめ込みました。

SUS パンチングメタル
通気孔

L:包丁等収納

専用包丁刺しを用意し、採寸の上、
引き出しサイズを決定。

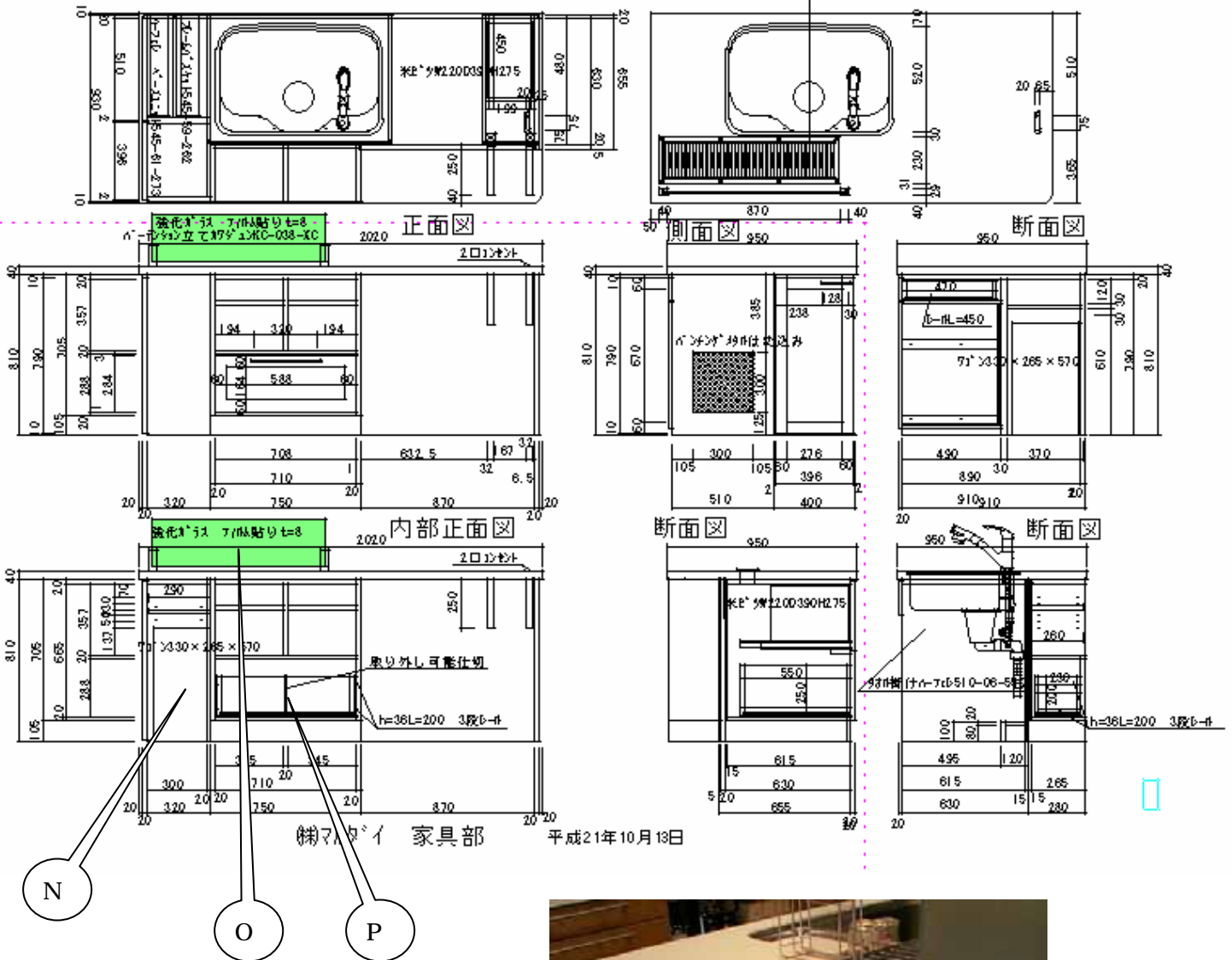


M:シンク下オープン収納状況
ダストボックス配置状況。



3. アイランドキッチン部 (リビング側)

鈴木様邸 確定図 アイランドリビング側
内部平面図 S=1/16



N:古新聞紙回収ワゴン収納
巻き紐収納棚付



O:ディバイダーと SUS 乾燥台

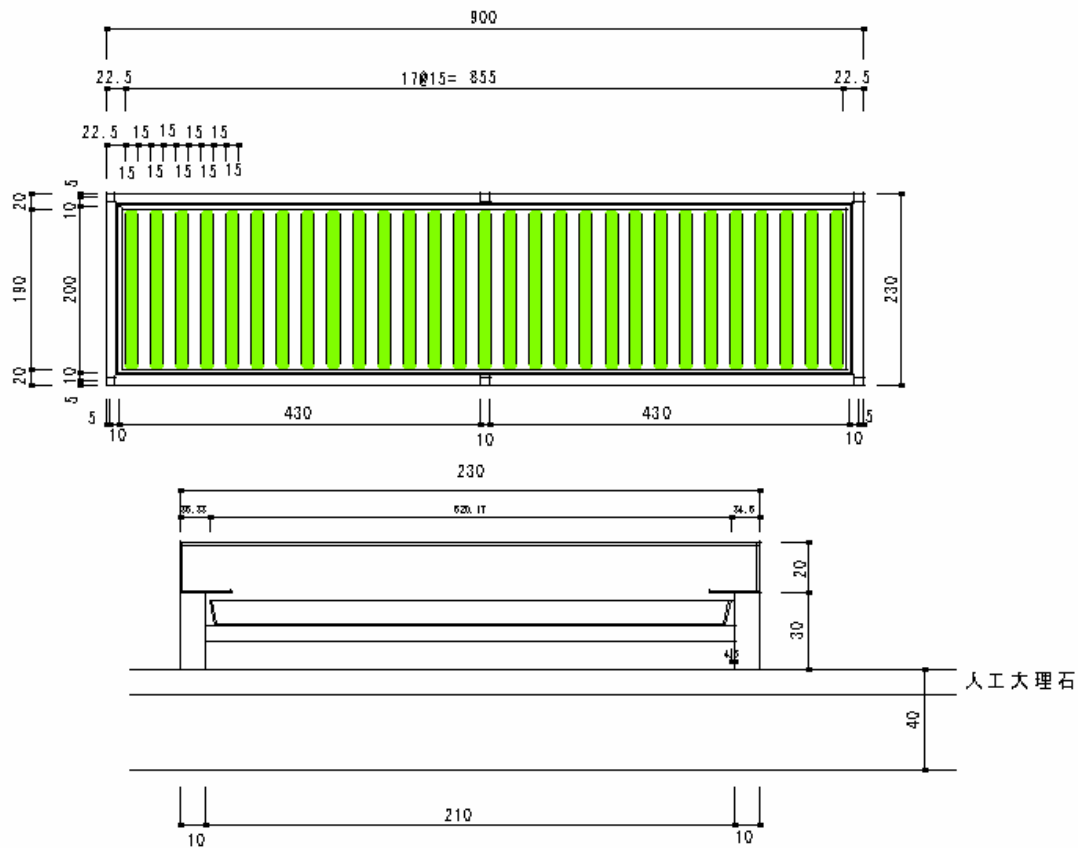
ディバイダーは基本的には IH ヒーター等の排気用の整流板ですが、今回は、リビングより鍋等の乾燥時の目隠しとして採用しました。ガラスは強化 t8 すりガラスです。

SUS 乾燥台は鍋等の水切り乾燥台です。



水切の水受けトレーは引き出し式です。

SUS 鍋乾燥台



株式会社 マルティ家具部

平成21年10月1日

P:クッキング雑誌収納

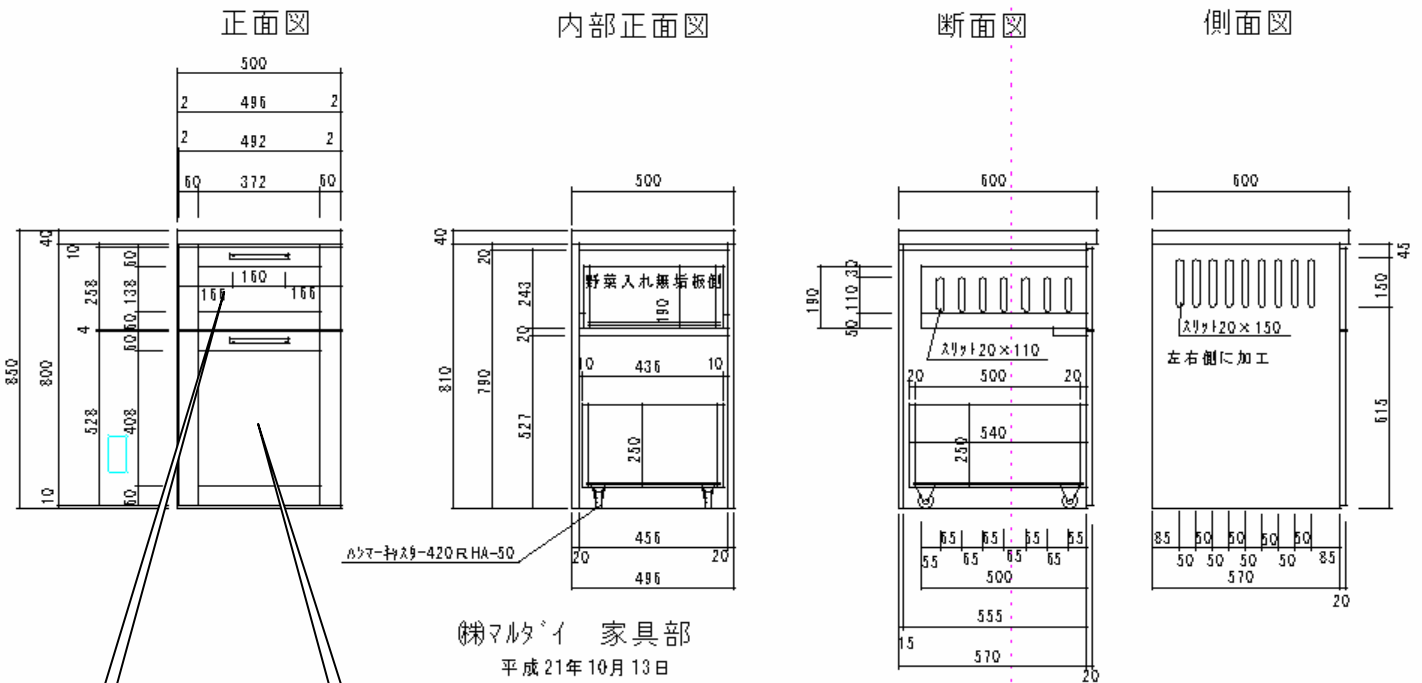
引き出しと本棚

引き出しはA-4ファイル2列収納出来ます。タイトルが上側で探し出しが容易です。



4. レンジ台 (野菜収納、ビン缶分別収納)

鈴木様邸 確定図 レンジ台
S=1/12



(株)マルタイ 家具部
平成 21年 10月 13日

この野菜収納とビン缶分別収納の上に
レンジをセットいたします。



Q:野菜収納

引き出し側板と外装の側板に
空気孔を付けました。



R:空き瓶、空き缶分別収納

この引き出しはキャスターです。



収納状況です。



完成写真です。



リビング側より全景です。



壁面収納ガスコンロ側



壁面収納食器棚側

レンジフード；ハイキグリーンの
収まり状況です。



アイランドキッチンキッチン側





2口コンセント

アイランドキッチン
リビング側



アイランドキッチン
リビング側

(株)杉山家具製作所様
福島製材所様
ご協力有り難う御座いました。

(株)マルダイ家具部
Da・Monde 鈴木
平成 21 年 11 月 15 日