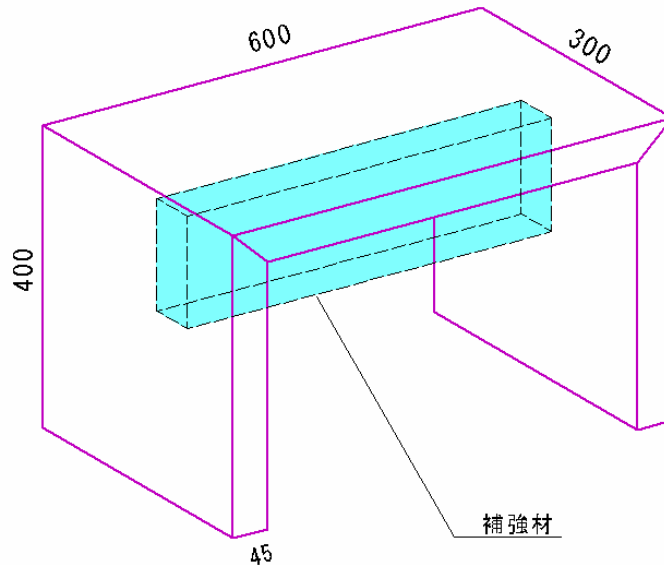


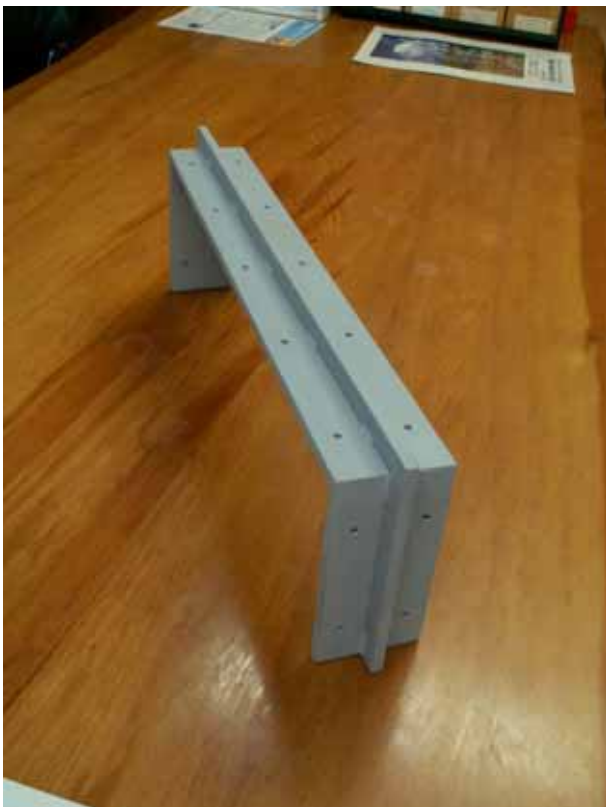
## タモ無垢板の玄関用ベンチの製作について

デザイナーさんの依頼でタモ無垢板で玄関先での靴等の履き替え時に使用するベンチの製作依頼がありました。

ただし、デザインが門型のシンプルなデザインで角は45度の留め加工で横揺れ等の補強材を入れなくて欲しいとのことでした。(当初は下図のように補強材を入れて計画しましたが不採用となりました。)



そこで、留めが横揺れで緩みやすく困難ですと申し上げたところ金属フレームを埋め込んで下さいと指示があり、金属フレームの製作を鉄工所と打ち合わせして大体の形を提案しました。しかし、構造は了解戴きましたが、形状が大きすぎるとのことでしたデザイナーさん方で支給して戴きました。



支給品の金属フレームです。  
このフレームを採寸して埋め込み出来る寸法に製作図をおこします。





タモ材 1 枚板の空合わせです。  
コーナー部の留め 45 度は NC で加工してダボ固定しています。  
さらに、金属フレームにてビス固定し、横揺れを防止します。



デザイナーさんの指示通りのシンプルな形に収まりました。また、塗装はガラス塗料グラノール全消し 3 回塗りで生地の味わいで仕上がっています。小さなこだわりのベンチの製作でした。

平成 22 年 5 月 21 日 (株)マルダイ 家具部 Da・Monde 鈴木