

# ウォールナット無垢 1 枚板で板足のダイニングテーブルの製作について

今回は神奈川県茅ヶ崎市の㈱エバーグリーンホーム様よりウォールナット無垢 1 枚板を支給されて脚板足、天板、脚板足を空合わせで製作する依頼がありました。

製作条件

1. 1 枚板で、板足、天板、板足の空目を合わせる。
2. 天板、板足の接合面は 45 度トメ加工とし両耳はカットする。
3. 補強材は別途ウォールナット材にて加工する。補強材は出来るだけ見えにくいサイズとする。
4. 塗装はガラス塗料グラノール天板は 4 回塗り、その他は 3 回塗り。

以上により下図の計画図を作成いたしました。

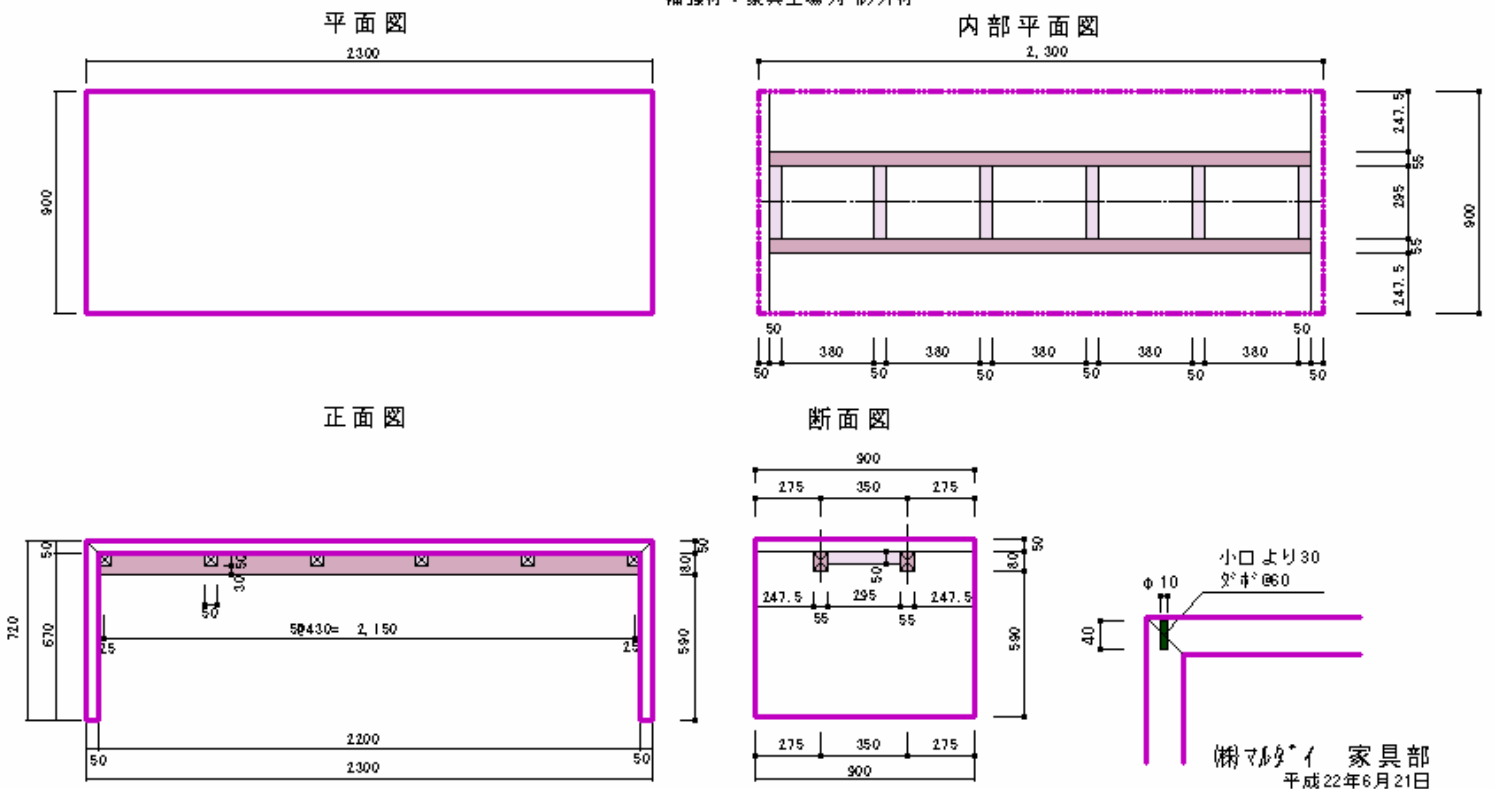
## ダイニングテーブル

\*\*\*仕様\*\*\*

天板、側板：ウォールナット無垢板支給材 天板上部のみ 4 回塗り

一枚板空合わせ接合

補強材：家具工場ウォールナット材



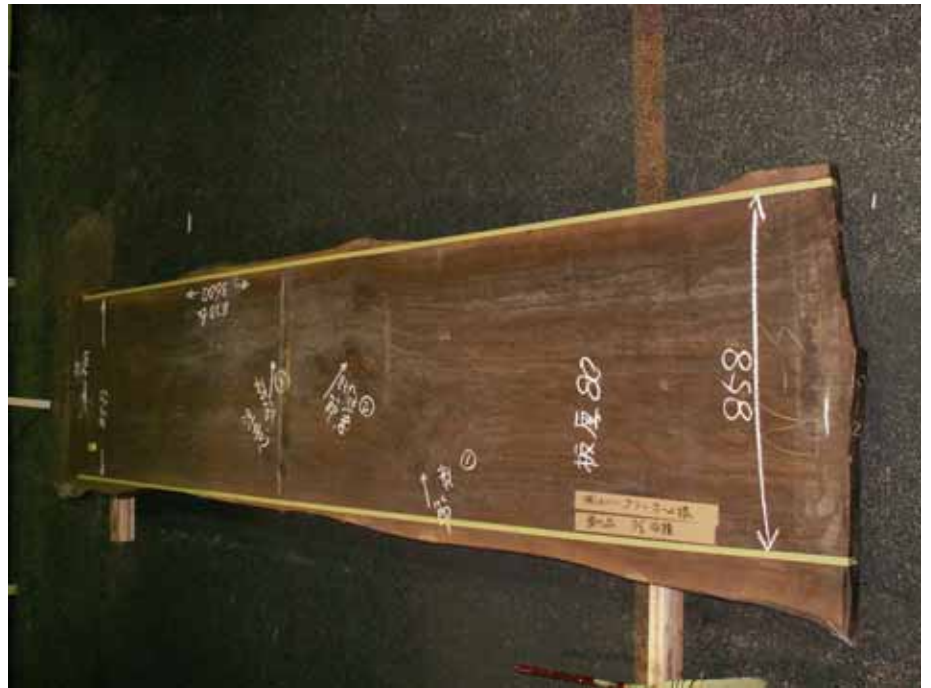
㈱マブイ 家具部  
平成 22 年 6 月 21 日

実際にはウォールナット無垢板の端に割れがあったり、耳の出入りが大きいため、サイズ変更をすることになりました。H720 は変更せず、L2300 から L2150 ,D900 から D840 に変わりました。



ウォールナット無垢板状況。  
全長 L3800\*D900\*t80

両耳はマスキングテープの  
ようにシラタギリギリでカット。



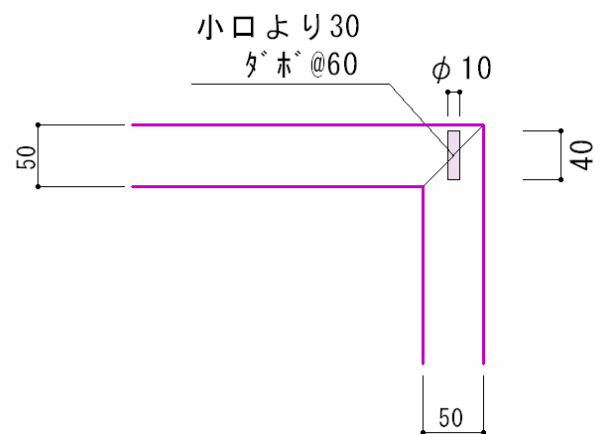
仕上がり状況です。



天板、板足の補強を兼ねたウォールナット材の裏棧です。  
出来るだけサイズは小さめに押さえました。



天板と板足の45度トメ接合です。





奥側の天板、板足の接合状況です。

手前側の天板、板足の接合状況です。  
空目もきれいにおさまり、多少の  
シラタ部もあまり目立ちません。





目線を天井位置に下げれば裏が見えますが、小さめですのでスッキリ収まっています。



歩行目線では裏が見えません。スマートに仕上がりました。このテーブルの運搬に当たっては脚が固定されていますので、結構重量もあり、6人でセッティングしました。

支給された銘木材であり、木取り、バーチカルサンダー仕上げ、NCカットとちょっと気を使う作業でした。

(株)マルダイ家具部 Da・Monde 鈴木

平成 22 年 8 月 30 日