

## パイン無垢材のアイランドキッチンと背面収納の製作について

今回のキッチンは少しカントリー調で天板をタイルで仕上げたいとお施主様より提案がありました。また、お施主様は、タイル天板ですとシンクがオーバータイプとなりますので、シンク縁の段差が出来ます。そこが、気になっていて最終的には、人工大理石の天板となりました。それでも、一部タイルを使用したい気持ちがあり、背面収納のカウンターの人工大理石の小口にタイルを貼ることになりました。

施主様の要望事項です。

1. 天板はアイランド、背面収納も人工大理石 1 枚物で背面収納の小口のみタイル貼りです。
2. 天板の高さについて、アイランドは H800,背面収納カウンターH850 とする。
3. アイランドはキッチンとダイニングテーブルを繋げた形として天板下に引き出しを取り付けたい。
4. アイランドのシンクは白色としたい。
5. アイランドの側板にコンセントプレートをつけて TV,なども見られるように配線をまとめたい。
6. 背面収納側にも小さなシンクを取り付ける。また、シンク部は人大の蓋を取り付けて通常は蓋を付けて有効にカウンターを使いたい。
7. 引き出しは LAMP ソフトクロージング 4070 を使用する。
8. ツマミはシロクマの KT-8 で統一。また、幅が広い引き出しはツマミ 2 個使用。
9. 前板、扉：パイン無垢材（正式にはロジボールパイン）です。ほど良く節が有り、きれいな柾目で使いやすい素材です。この樹種にてアイランドの厚い板足も貼り合わせて使いたい。

以上により仕様と図面を確定いたしました。

### アイランド部

\*\*\*仕様\*\*\*

天板：人大 ABC商会 エコフレモ ホワイト

シンク：COMO-GB ホワイト

排水トラップ：EC-C1横引き

水切りバスケット

本体：パイン無垢

扉、前板、：パイン無垢 ツマミ：シロクマKT-8

塗装：ウレタンクリアー サンプル通り

水栓：TOTO TKHG38JRX 食洗機：パナソニック NP-P45MD2W-S

### 背面収納部

\*\*\*仕様\*\*\*

天板：人工大理石ABC商会 エコフレモ ホワイト

木口のみ タイル貼り

本体外装：パイン無垢

扉 前板：パイン無垢

本体内装：ホリ5414 引き出し：4070セルフクロージング

塗装：ウレタンクリアー

IH：パナソニック KZ-J60HS

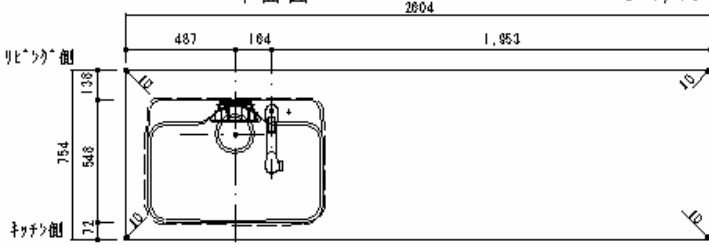
レンジフード：富士工業SSR-3S-755SI

シンク：中外交易CI360-440

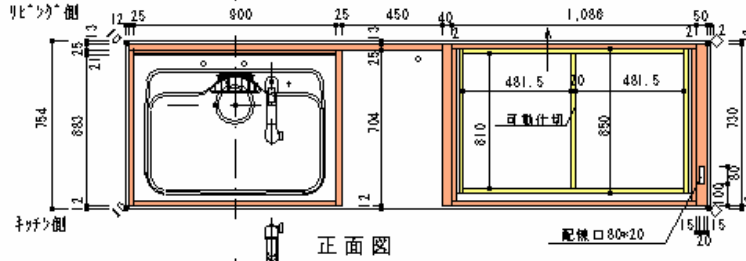
水栓：TOTO TKF51PR

ツマミ：シロクマKT-8

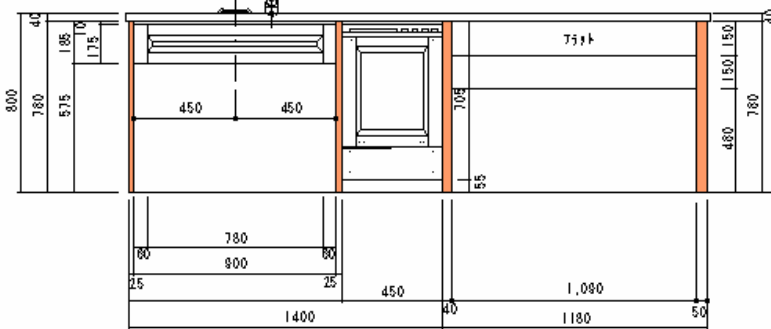
7月23日 確定図 アイランドキッチン キッチン側  
平面図 S=1/15



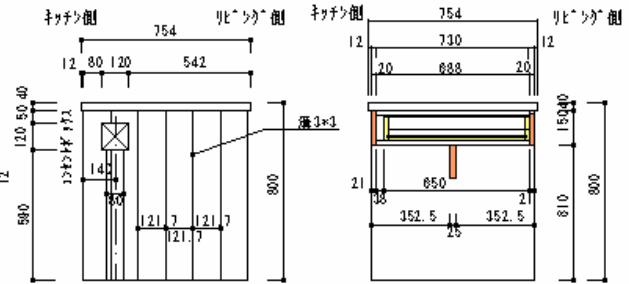
内部平面図



正面図

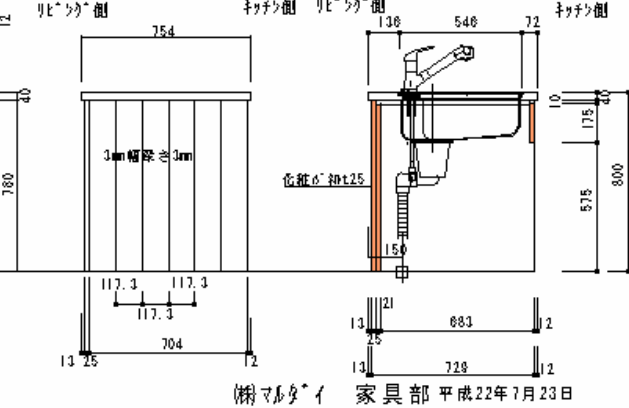


\*\*\*仕様\*\*\*  
天板：人大 ABC商会 エコフレット 和付  
シンク：COMO-GB 和付  
排水トラップ：EC-C1横引き \*\*\*化粧パネル板厚22から25に変更\*\*\*  
水切りがストッパー \*\*\*化粧パネル貼りビッチ確定\*\*\*  
本体が凹無垢  
扉、前板、：凹無垢 グラミ：タカマキT-8  
塗装：ウレタンリキナー サクソール通り  
水栓：TOTO TKH38JRX 食洗機：パナソニック NP-P45MD2W-S  
テーブル側側面 引き出し部断面図



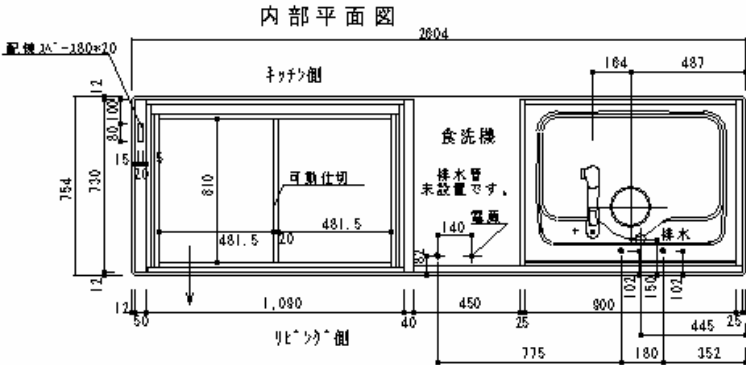
シンク側側面

引き出し部断面図

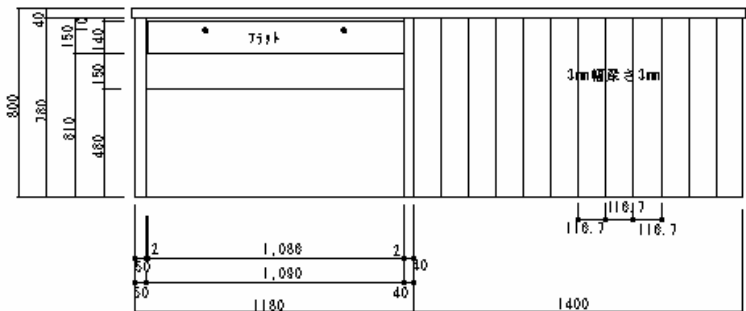


(株)マルタイ 家具部 平成22年7月23日

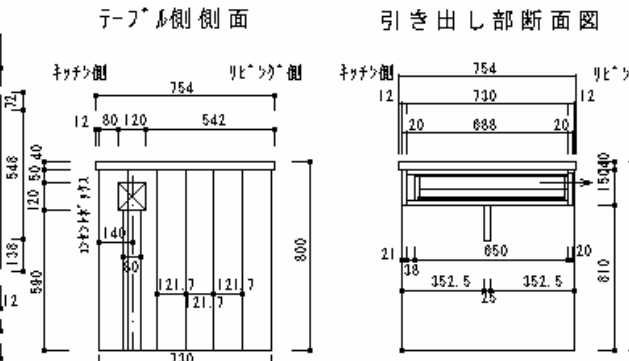
7月23日 確定図 アイランドキッチン リビング側  
内部平面図 S=1/15



リビング側正面図

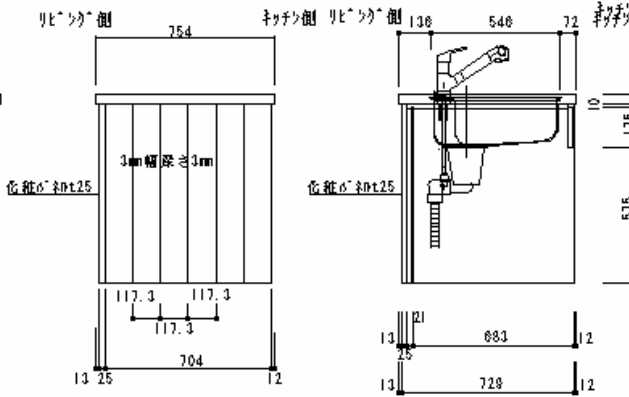


\*\*\*化粧パネル板厚22から25に変更\*\*\*  
\*\*\*化粧パネル貼りビッチ確定\*\*\*



シンク側側面

引き出し部断面図



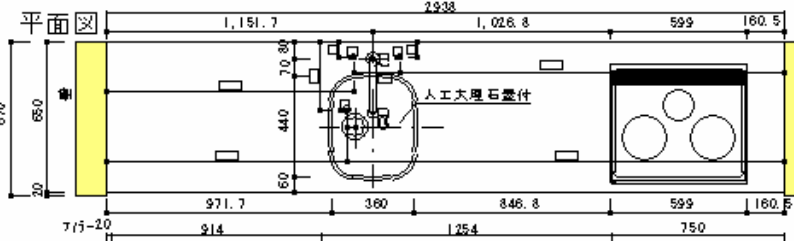
(株)マルタイ 家具部  
平成22年7月23日

7月23日 キッチン背面収納 外装図

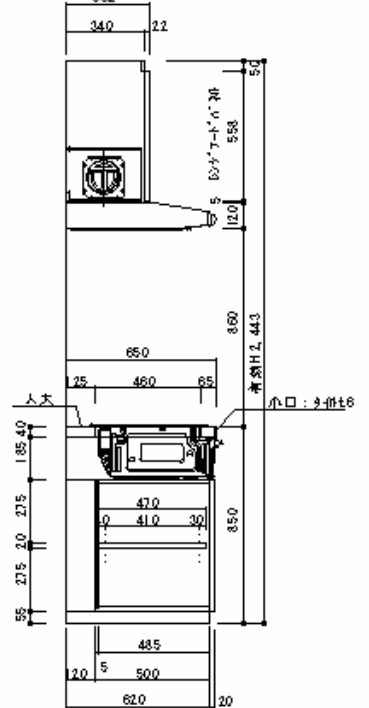
S-1/15

\*\*\*仕様\*\*\*

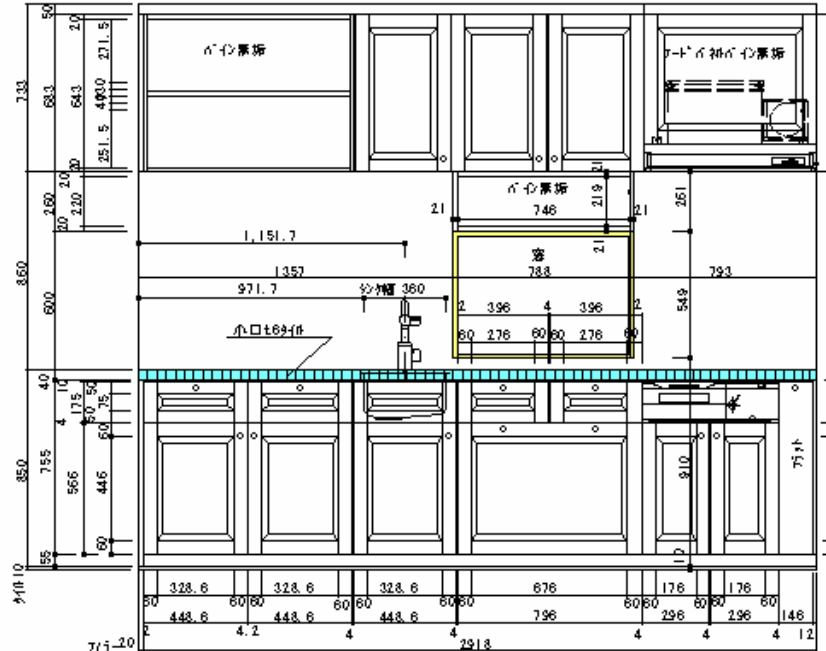
- 天板：人工大理石ABC商会 コアリア ホワイト
- 木口のみ タバ貼り
- 本体外装：N°白無垢
- 扉 前板：N°白無垢
- 本体内装：#U5414 引き出し：4070ヒノアローツック
- 塗装：ウレタック
- IH：N°ソニック KZ-J60HS
- レンジフード：富士工業SSR-3S-755S1
- タック：中外交易C1360-440
- 水栓：TOTO TKF51PR
- ワミ：ワタKT-8



断面図 (Section View)



正面図 (Front View)



平成22年7月23日  
榊川カクイ 家具部

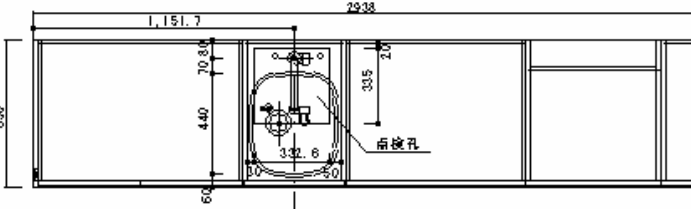
7月23日 キッチン背面収納内装図

S=1/15

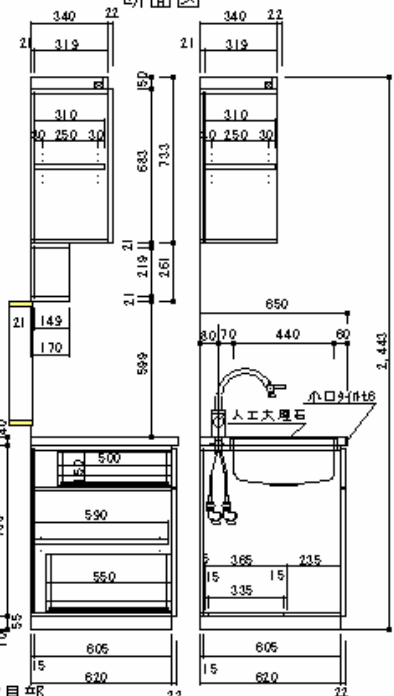
\*\*\*仕様\*\*\*

- 天板：人工大理石ABC商会 コアリア ホワイト
- 木口のみ タバ貼り
- 本体外装：N°白無垢
- 扉 前板：N°白無垢
- 本体内装：#U5414
- 引き出し：4070ヒノアローツック
- 塗装：ウレタック
- ワミ：ワタKT-8
- IH：N°ソニック KZ-J60HS
- レンジフード：富士工業SSR-3S-755S1
- タック：中外交易C1360-440
- 水栓：TOTO TKF51PR

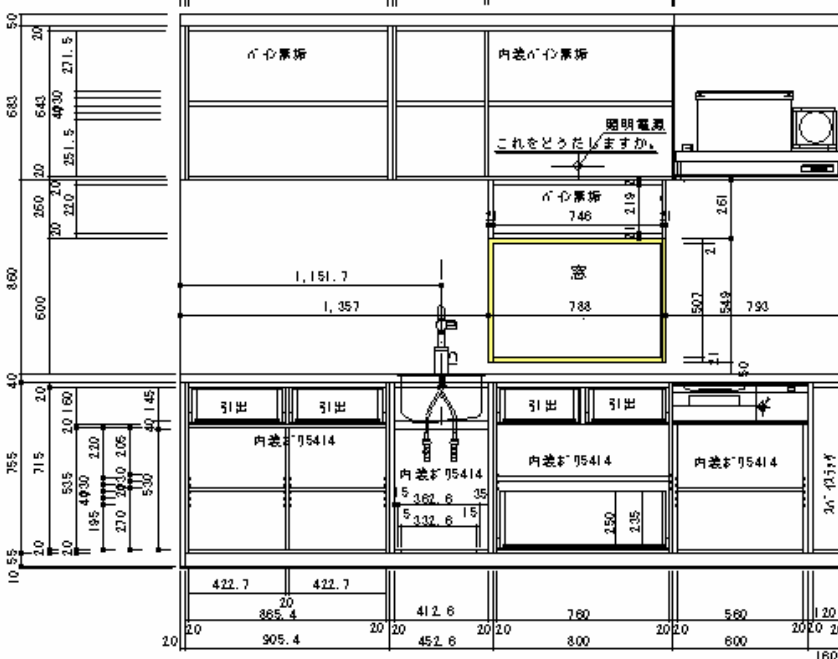
内部平面図 (Internal Plan View)



断面図 (Section View)



内部正面図 (Internal Front View)



榊川カクイ 家具部  
平成22年7月23日

## 1.墨だしと家具受け板の固定。

まず、今回は床がタイル仕上げで、キッチン家具工事を先行します。そこで、タイル厚分約 t10 のパイン材の受け板を床下地に固定して、それにインローにてアイランド部の家具は固定します。背面収納部の家具はタイル厚分 t10 台輪を高くして床下地に直接セットしました。特にアイランド部の位置出しは多少精度が必要なため、3mm ベニヤに NC にて脚部の位置を切り抜いた型ベニヤを用意し、所定の位置にセットしてその中に家具受け板を取り付けました。



まず、背面収納の位置を出し、アイランド部の位置を出しました。

そこに、NC で脚部を切り抜いたベニヤをセットし、t10 の脚部受け板を固定しておきます。

家具固定用受け板を固定します。

板足用コンセントの板足貫通用配線です。

アイランドテーブル側



家具固定用受け板を固定いたします。

アイランド部の型ベニヤで外形が天板サイズとなっています。サイズが長いので型ベニヤは2枚組みです。

## 2.家具組み立て アイランド部

リビング側組み立て状況です。



箱は固定受け板上に仮置きし、位置出して、インローの角棒を受け板に固定し、それに箱を組み込んでいきます。そこで一番大変なのが、板足のコンセントの配線を通しながら作業でした。



リビング側組み立て状況。



リビング側背板パネル組み立て状況。



キッチン側組み立て状況です。



シンク部側板状況。



人大天板セット状況。



人大天板セット状況。

## 背面収納部

全体組み立て状況です。



背面収納、アイランドの人大天板のセット完了。



人大天板セット後、小口タイル貼りで  
です。

### 3. 細部仕上がり状況 アイランド部

リビング側状況。



揺れ止め補強板でテーブル  
使用の際、足が当たりにく  
い位置に取り付けた。



引き出しフルスライド状況。  
レール：LAMP 4070 ソフトクロージング。  
引き出し中仕切りは可動します。

羽目板風に3\*3の縦溝あり。







キッチン側状況。



食洗機です。



シンク：COMO - GB ホワイト

排水は短尺タイプとし、シンク下にスペースを確保しています。

## 背面収納部



IH ヒーター下の開き扉、可動棚です。

IH ヒーター左横大型引き出し収納



スパイスラック：ハーフェレー





シンク：中外交易 CI-360-440  
水栓：TOTO TKF-51PR



シンク部人大蓋取り付け状況。  
指掛り加工。



内部配管状況。



人大天板の小口タイル貼り状況です。



天袋全景です。



レンジフード部の前板の固定について

壁側に木枠を固定し、マグネットを上下2箇所取り付ける。

前板裏面に縦棧を箱の側板と合わせるように固定して、箱内側からボルト固定できるようにメネジを縦棧に2箇所埋め込んでいます。



前板左側より2本ボルト固定です。

#### 4 . 全体仕上がり状況



アイランド部キッチン側



アイランド部リビング側



背面収納  
アイランド部全景



目線を変えたキッチンの全景状況です。



以上、ロジボールパイン材のきれいな空目、節がうまく活かされたキッチンに仕上がっていると思います。また、背面収納のカウンター部の箱を除けば、アイランド、天袋はオール無垢材ですので、それなりの味わいがあるものと思います。

最後にキッチンは2Fで人工大理石天板は1枚物の加工条件でしたので4人掛りでロープにて引き上げました。同様にキッチン箱物も引き上げ、ちょっと大変な作業でありました。

(株)マルダイ 家具部 Da・Monde 鈴木 平成22年9月27日