

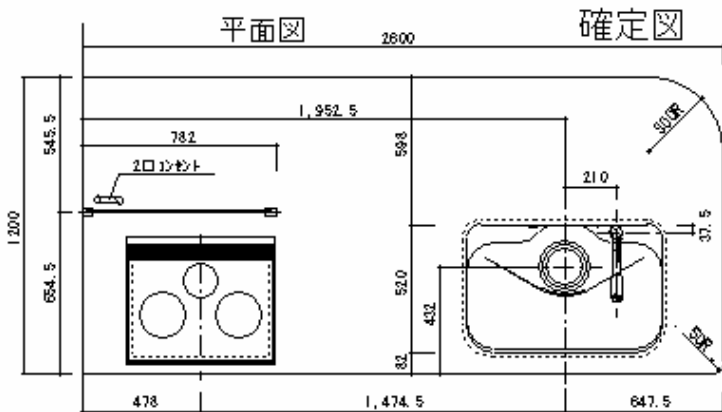
ペニンシュラ型キッチン 2600*1200 の製作について

今回の依頼は神奈川県中郡二宮町の高井工務店様でペニンシュラ型キッチンだけでも4回目の依頼です。いままでアイランドキッチンが2回、I型キッチンが2回の製作依頼を受けましたが、このところペニンシュラ型キッチンの依頼が続いていて間取りのし易さがあるものと思います。そして、今回は奥行き1200と広く、リビング側に椅子3脚納まるスペースを確保しています。

仕様

天板：人工大理石ABC商会 エコフレ クラッチホワイト
 シック：中外交易 PRS-800-520-GRM 静音タイプ
 ステンレスあみかご 水切りプレート
 排水セット：短尺
 水栓：クリナップ JF2450SXK オールインワン浄水栓
 食洗機：パナソニック NP-P45MD2W-S
 IH：日立 HTB60S
 レンジフード：富士工業 SFDR-903SI

外装：メラミン-4537KM艶有
 内装：ホリ5414
 パーテーション：カワシユン KC-038-S1C
 スライドレール：4070 セルフ&ソフトクローゼット機能付
 2口コンセント(天板)



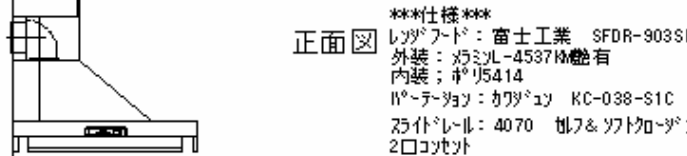
確定図

キッチン キッチン側外装図

仕様

天板：人工大理石ABC商会 エコフレ クラッチホワイト
 シック：中外交易 PRS-800-520-GRM 静音タイプ
 ステンレスあみかご 水切りプレート
 排水セット：短尺
 水栓：クリナップ JF2450SXK オールインワン浄水栓
 食洗機：パナソニック NP-P45MD2W-S
 IH：日立 HTB60S

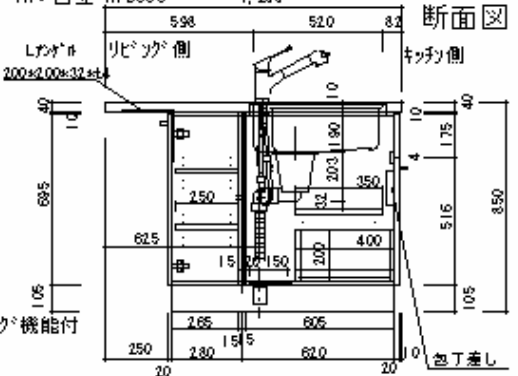
S=1/15



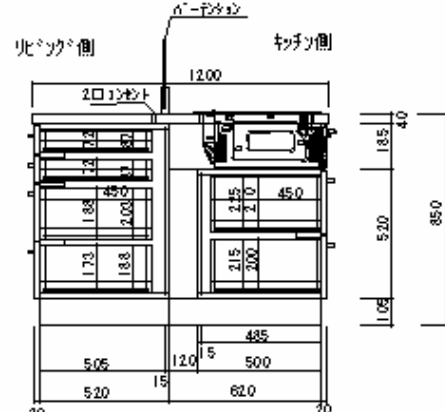
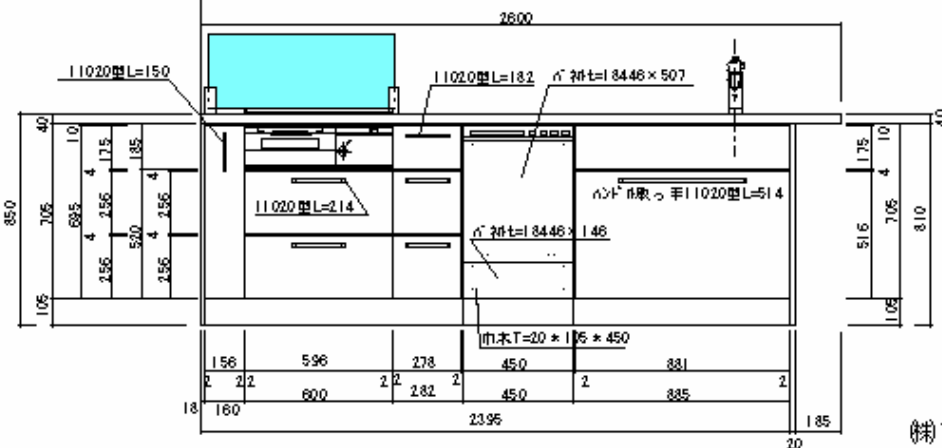
正面図

仕様

レンジフード：富士工業 SFDR-903SI
 外装：メラミン-4537KM艶有
 内装：ホリ5414
 パーテーション：カワシユン KC-038-S1C
 スライドレール：4070 セルフ&ソフトクローゼット機能付
 2口コンセント



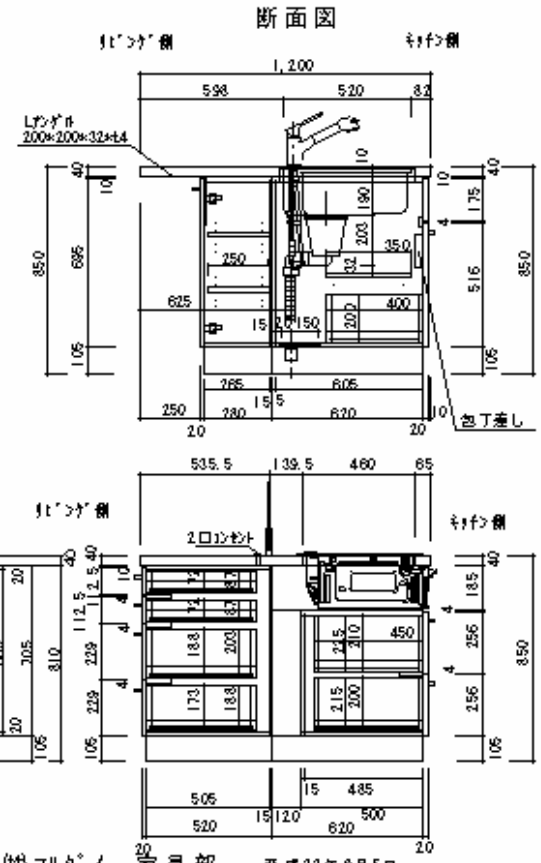
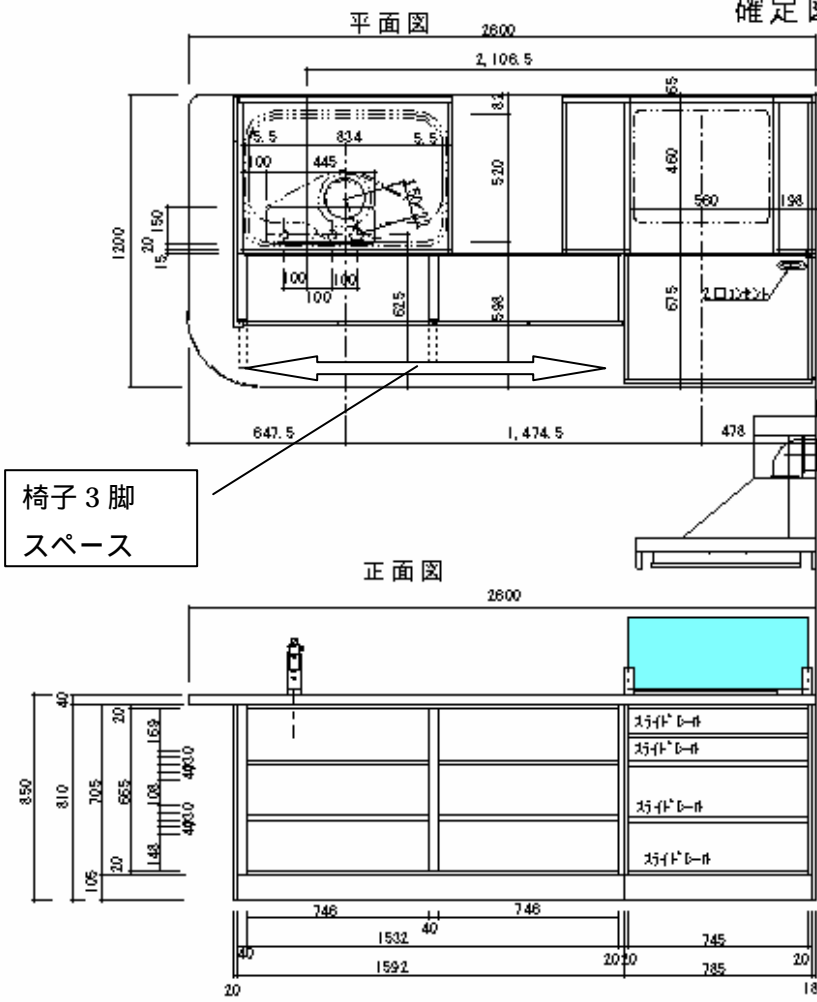
断面図



株式会社 家具部 平成22年6月5日

確定図 キッチン リビング側内装図

S=1/15



キッチン位置墨だし、配管、配線のチェック。



人工大理石天板 2600*1200 の加工状況です。
シンク取り付けはこれからです。



箱組み立て完了し、人大天板取り付け直後です。
これから、扉、引き出しをセットしていきます。

リビング側仕上がり状況



扉の前に椅子 3 脚配置します。



4 枚開き扉です。



天板 250 の張り出しでブラケットで受けます。
(人大張り出し 150 以上は受け必要。)



キッチン側仕上がり状況



引き出し開放状況



スパイスラック：ハーフェレー



シンク下の大型引き出しと可動棚



平成22年6月よりキッチンのマルダイ仕様としてスライドレールをセルフクロージングタイプとしてLAMP 4070を採用しました。
のこり30mmぐらいでゆっくり閉まるものです。

天板仕上がり状況です



パーテーション
カワジュン KC-038-S1C
***ここでは、熱気が上がる為のガイド
で整流板になります。

2口コンセント埋め込み

これだけ大きい天板で電源が取れると
便利です。蓋がスライドしてほこりの
入りにくいタイプです。



レンジフード:富士工業
SFDR-903SI

シンク:中外交易 PRS800-520GRM
静音タイプ
アミカゴ、水切りトレー付き

水栓金具:クリナップ
JF2450SXX 浄水栓

カウンター椅子は座面のレザー貼り地が
3台とも色が異なります。
カウンターH850 に合う差尺で注文しました。



椅子がゆったり納まり、これで入居を待つ
だけとなりました。

最後に高井工務店様は現場ごとに見せ場を残します。今回はリビング天井の梁組みです。天井で隠れてしまいましたが、2Fにも梁組みをしていました。



この梁組みとキッチンの組み合わせが結構面白い感覚で映ります。

また、この梁組みを加工、取り付けする大工さんがこのキッチンもセットしています。

マルダイも取り付け応援で伺いますがその際に若い大工さんが色々質問してきます。この熱意のある大工さんが今一番欲しい人材でしょう。



(株)マルダイ 家具部 Da・Monde 鈴木
平成 22 年 10 月 12 日