

リビングのコーナー部の小さな手洗いの製作について

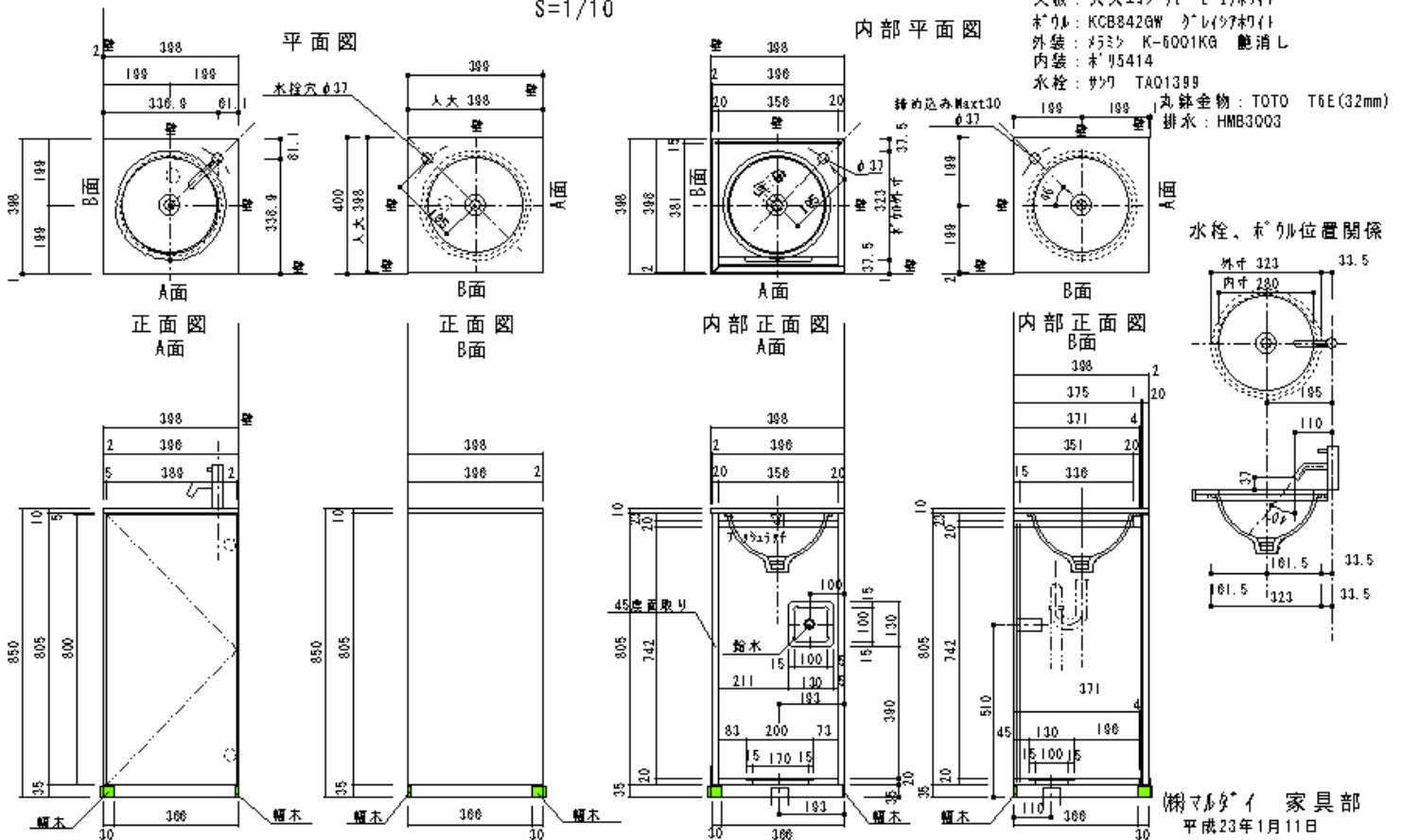
今回はリビング、ダイニングへの入り口にあるコーナー部の小さな手洗いの製作です。

そこで、コンパクトでデザイン性のあるシンプルな手洗いを図面化しました。

仕様

- 天板：人大エコフレモ ピュアホワイト
- ボウル：KCB842GW グレイシアホワイト
- 外装：メラミン K-6001KG 艶消し
- 内装：ホリ5414
- 水栓：サワ TA01399
- 丸鉢金物：TOTO T6E(32mm)
- 排水：HMB3003

1/11 確定図 2階コーナー手洗い
S=1/10



株式会社 マルイ 家具部
平成23年1月11日



採寸時状況です。



人工大理石天板にボウル固定状況です。

ボウルと人大とをポリウレタンにてさらに固定いたします。



洗面台のボックス固定状況です。



天板は水栓金具を天板に取り付けてから
本体箱に固定します。



プッシュラッチにて扉 45 度と
箱側板の 45 度がかさなります。

コーナー部にスッキリと収まりました。
また、扉部の隙間はプッシュラッチの押し代です。

(株)マルダイ 家具部 Da・monde 鈴木
平成 23 年 5 月 6 日