

# 通路脇のコンパクトな洗面台の製作について

通路脇にある洗面台でボウルの奥行き D400 でボウル一杯の奥行き洗面台です。  
 当然、水栓金具等はボウル脇に取り付けて、本当に奥行きギリギリの設計です。  
 今回は人大の加工、取り付け工事まで請けました。

施工手順 1. ポリ 5414 合板で製作した受け枠を壁固定します。

2. 受け枠と人工大理石天板をシリコンボンドにて固定いたします。

3. 人工大理石にボウルを固定します。

\*\*\*注意点としてボウルと人工大理石天板とはボウルの背面接合面が不揃いのため、  
 削り合わせが必要です。

\*\*\*人大天板の受け方として箱状の木枠、板枠で受けた方が箱一体で受けるので丈夫で、  
 取り付けし易い。

仕様 天板：人工大理石 ABC 商会エコプリモ ピュアホワイト

人大受け枠：ポリ板 5414

ボウル：INAX S-5

水栓金具：TOTO TLNW36R

## 洗面台

S=1/10

\*\*\*仕様\*\*\*

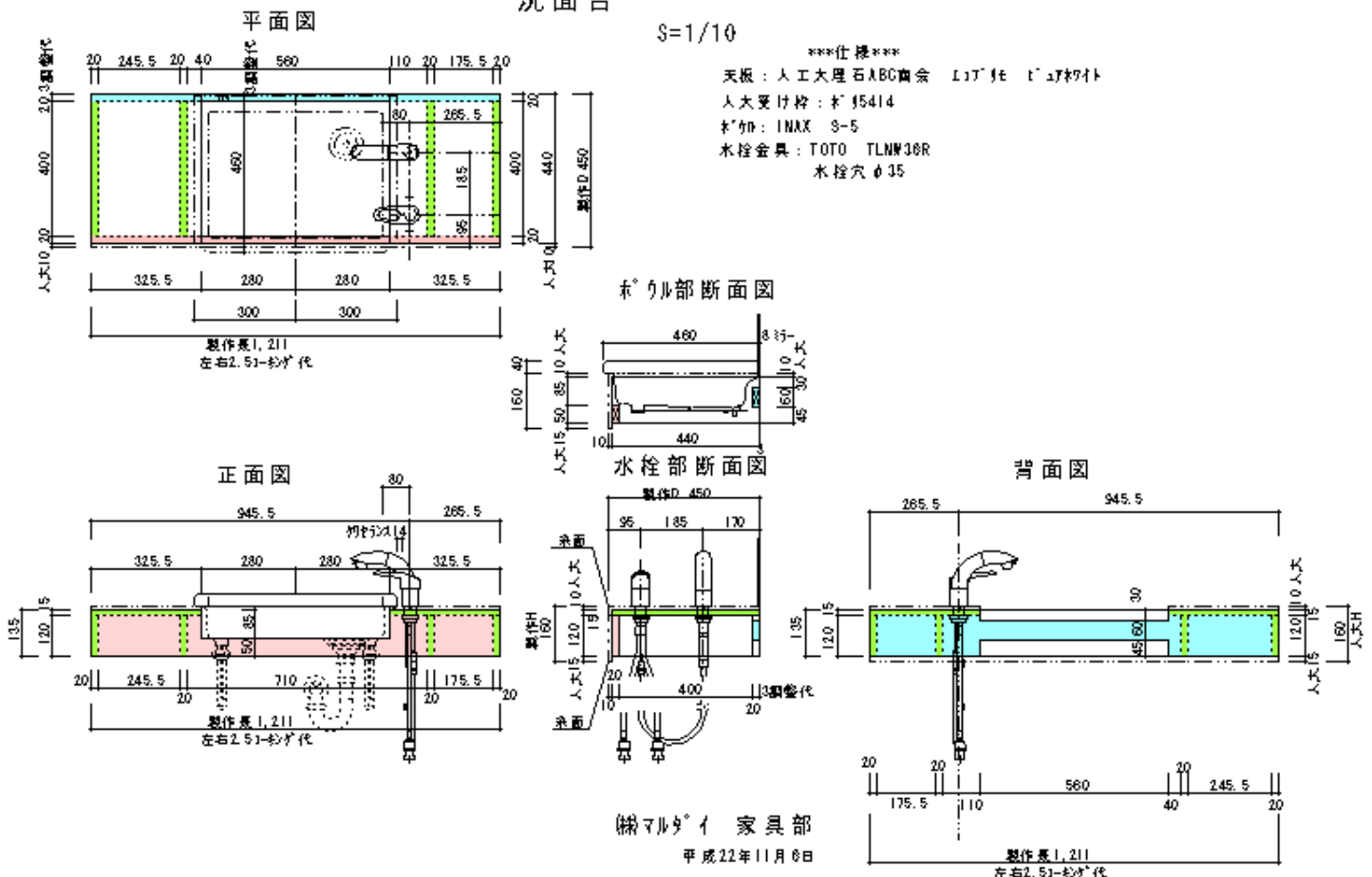
天板：人工大理石 ABC 商会 エコプリモ ピュアホワイト

人大受け枠：\* 5414

ボウル：INAX S-5

水栓金具：TOTO TLNW36R

水栓穴 φ35



(株)マルティ家具部

平成22年11月8日



人工大理石 ABC 商会エコプリモ t10



ポリ合板木枠



ポリ合板木枠

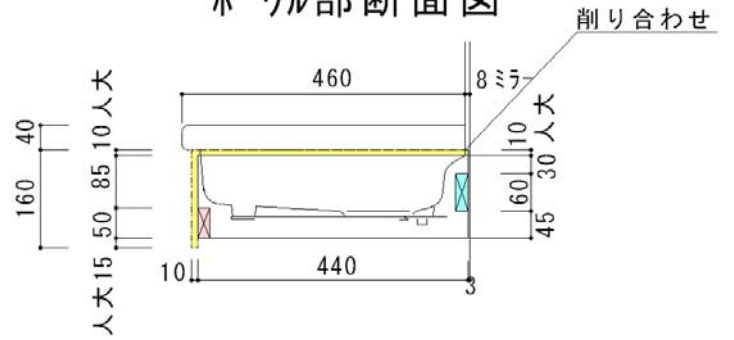


ボウルとボードの間にミラーを貼ります。

ボウル：INAX S-5（多目的流し用）  
ボウル、人大収まり状況。



### ボウル部断面図





奥行きがコンパクトでありながら幅にゆとりを感じさせる洗面台に仕上がりました。また、水栓金具の位置がちょっとユニークな感じを出しています。

正直、ボウル S-5 の形状に合わせた受け板、人大の天板のすり合わせはちょっと手間が掛かる仕事でした。

(株)マルダイ 家具部 Da・monde 鈴木  
平成 23 年 5 月 11 日