

タモ柾目突板のコンパクトな洗面台の製作について

今回の洗面台は天板ボウルを一体型とした人工大理石の天板です。

幅のわりにボウルが大きいいためボウルの両脇をブラケットにて支えてボウル接合部への応力の負担を分散するようにして、また、両脇に引き出しを配置しました。

そこで引き出し前板、FIX 部前板はタモ柾目を横貼りして柾目を通してあります。

仕様

天板：人工大理石、ABC 商会エコプリモ ピュアホワイト

ボウル：コーリヤン KCB808 GW

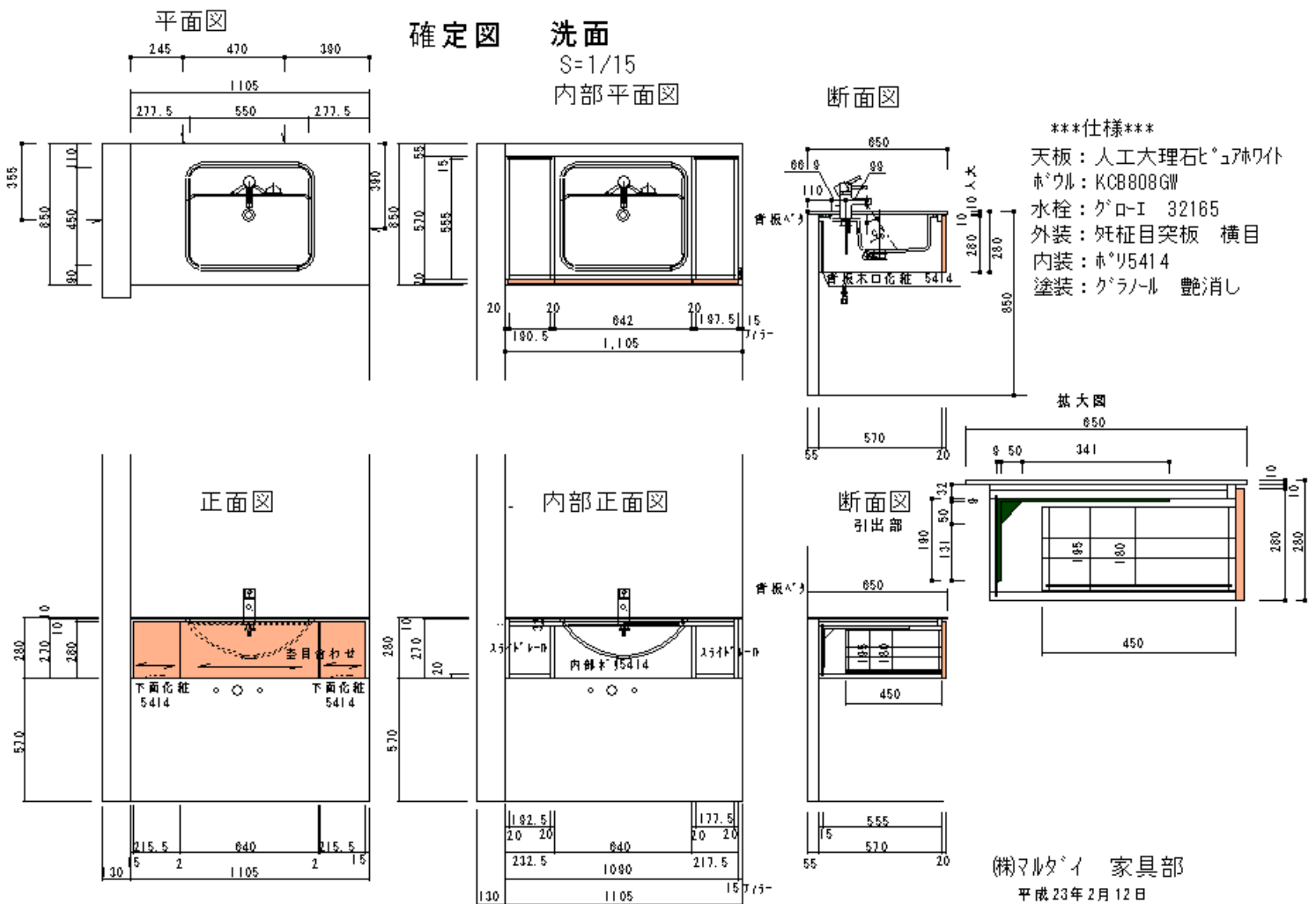
水栓：グローエ 32165

外装：タモ柾目突板、横貼り

内装：ポリ 5414

塗装：ガラス塗料、グラノール艶消し

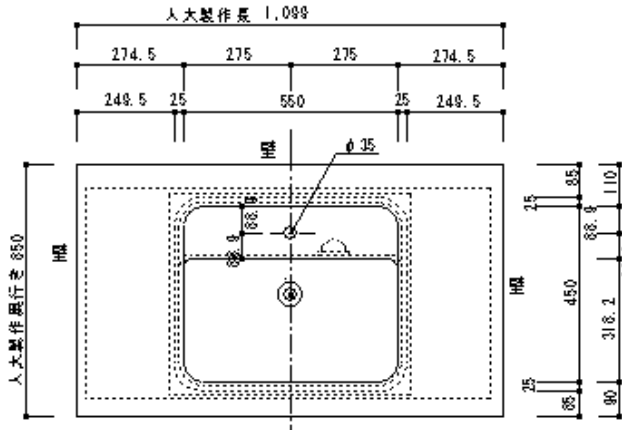
ブラケット：2 箇所



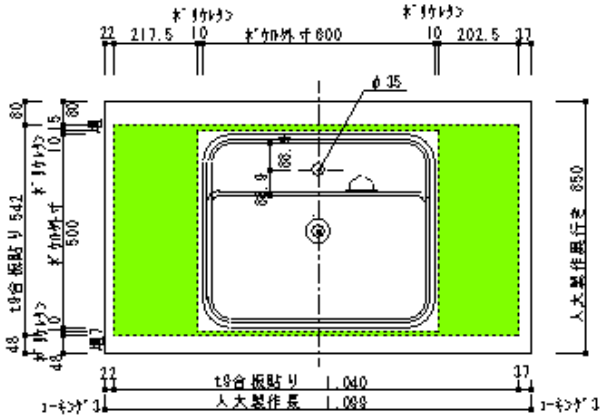
洗面台 天板加工図

S=1/10

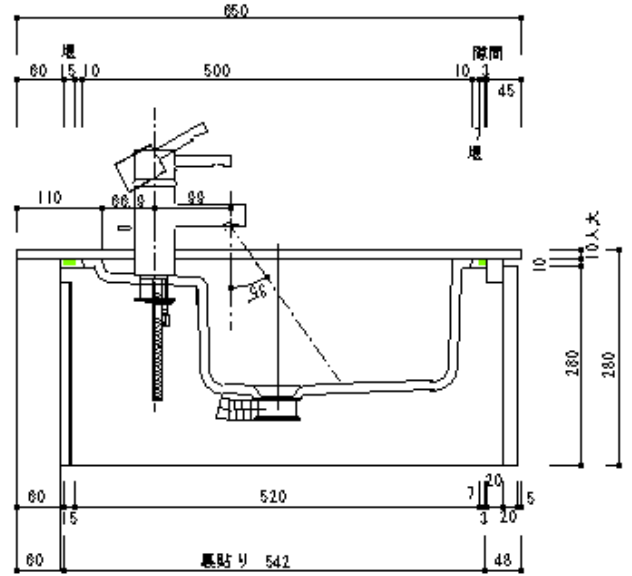
平面図



裏貼り平面図 (上からの平面)



拡大断面図



仕様
 人夫: ABC商会ビル7棟11
 材料: ティホコーリン KCB808 GW
 裏貼り: t9合板
 前面小口: 糸面

株式会社 マルティ家具部

平成23年2月14日





ブラケット受け状況です。



引き出し前板と浴室ドア枠とのクリアランスは5 mm程度です。



洗面台ボウル部の状況です。



コンパクトなスッキリとした洗面台で、足元もゆったりしていて、前板のタモ柾目の横貼りがさらにスマートに見せております。

(株)マルダイ 家具部 Da・monde 鈴木

平成 23 年 5 月 11 日