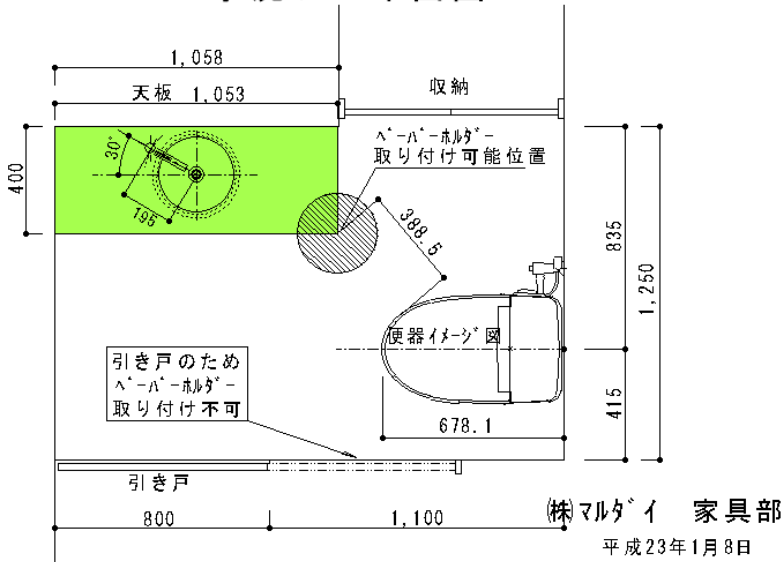


ペーパーホルダー位置に悩んだトイレ手洗いの製作について

今回は下図の平面図によるとペーパーホルダーの取り付け位置が引き戸、開き戸の制約より壁付け困難となり、トイレ手洗いボックス右側に固定するしかありませんでした。

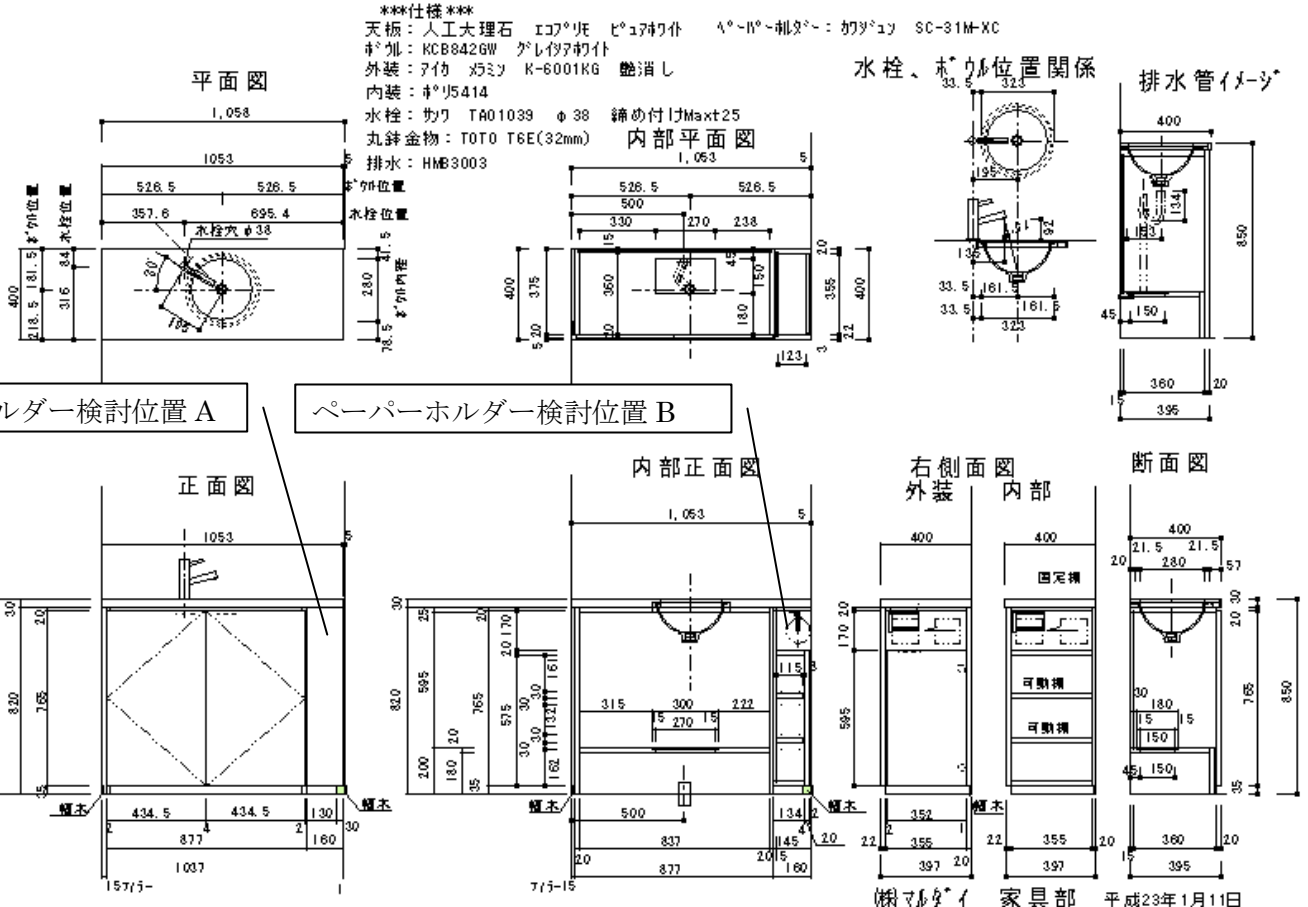
3F手洗い 平面図



さらにペーパーホルダーを右側面につけるか、右側前面に付けるか使い易い方で後付けすることになりました。

また、家具製作上は見た目の良い右側板内部に収納する形で進めました。

1/11 確定図 3階トイレ手洗い



株式会社 家具部 平成23年1月11日

ペーパーホルダー検討位置 A



ペーパーホルダー
検討位置 B



ロールペーパー収納箇所



結局、使い易さで、ペーパーホルダー取り付け A 案で決定しました。ペーパーホルダーの位置にひとつでも毎日使用するもので、少しでも使い易さを求めて、見た目の良い B 案より A 案で落ち着いた次第です。製作する側からすればちょっと残念な気がしますが、仕方ありません。

㈱マルダイ 家具部 Da・monde 鈴木

平成 23 年 5 月 11 日