

パイン無垢床板に良く似合うホワイトバーチ材のキッチン製作について

今回の依頼は、お施主様が無垢材の特注キッチンに思い入れがあり、弊社のモデルハウスのキッチンをご覧になって大体のイメージが出来上がったようです。

したがって、弊社のモデルハウスのキッチンはホワイトバーチ無垢材で、樹種は同じホワイトバーチ材とし色を建具の色に合わせたいとのことでした。そして、ハンドル等はお施主様の希望の品をインターネット販売にて購入されて支給されることになりました。

そして、仕様、製作図が確定いたしました。

仕様

天板：人工大理石 特価 ホワイト

本体外装：ホワイトバーチ突き板

本体内装：ポリ5414

扉 前板 エントハネル：ホワイトバーチ無垢

引き出し：ポリ5414 スライドレール4070 ソフトクローゼット機能付

サンプル色合わせ

ハンドル：施主様支給品、ノサンライツ

扉：HD 021WH 引き出しHD 018WH

シンク：COMO GB ホワイト

排水：カクタイ 薄型トラップ4526

レンジフード：富士工業 NSR-3A-903SI

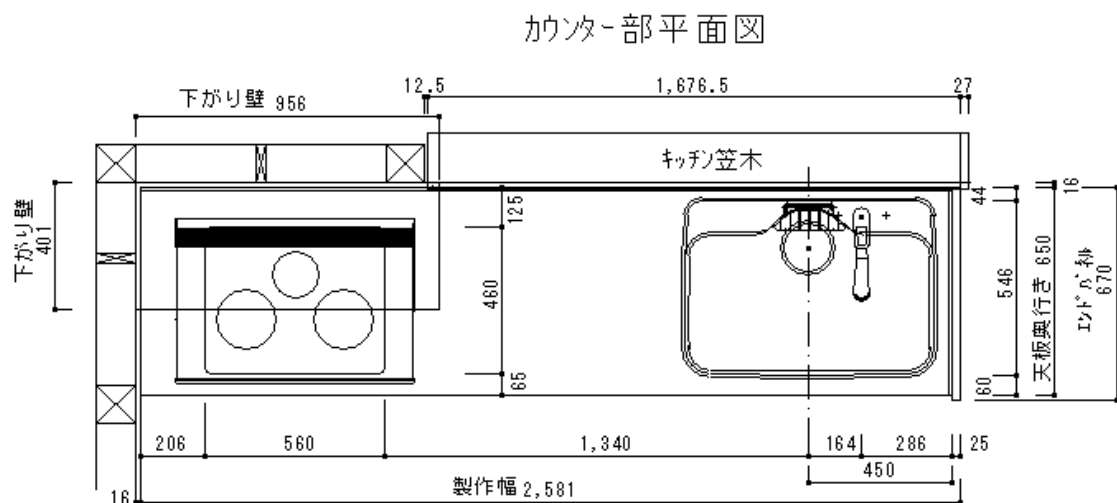
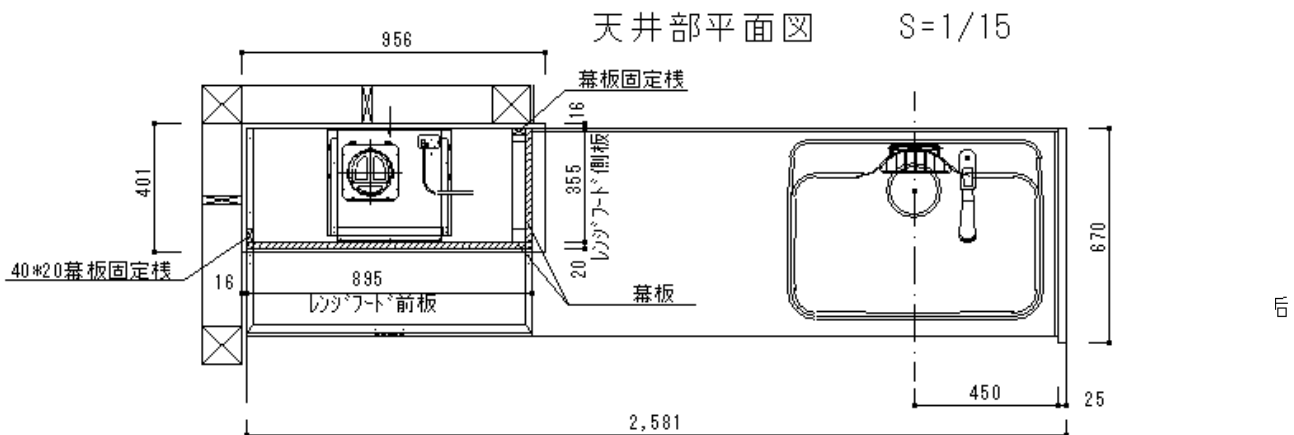
フードパネル：前板 右側板：ホワイトバーチ無垢

IH：パナソニックKZ-J75HS

食洗機：パナソニック NP-45MD5W

旧品番：パナソニックNP-P45MD2W-S

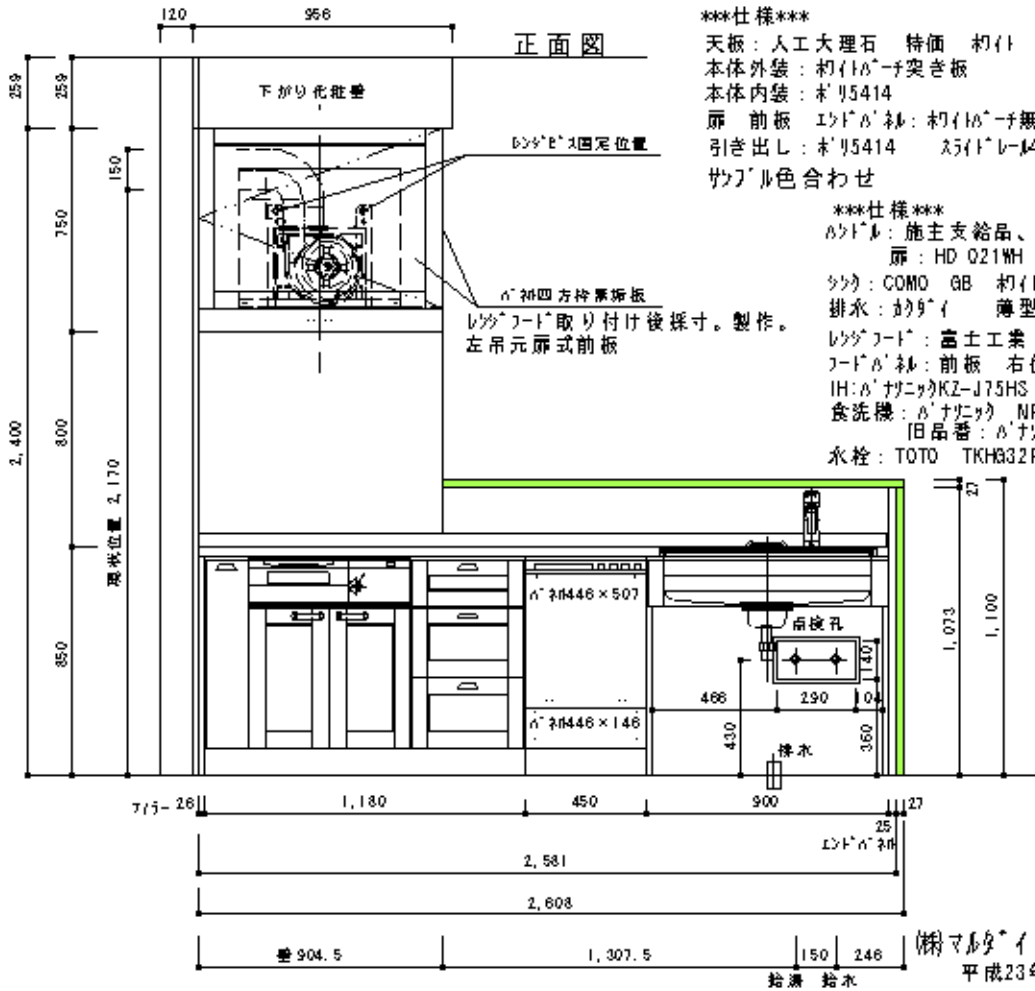
水栓：TOTO TKHG32PBR



(株)マルタ-イ 家具部 平成23年4月20日

4/20確定図 キッチン収まり図

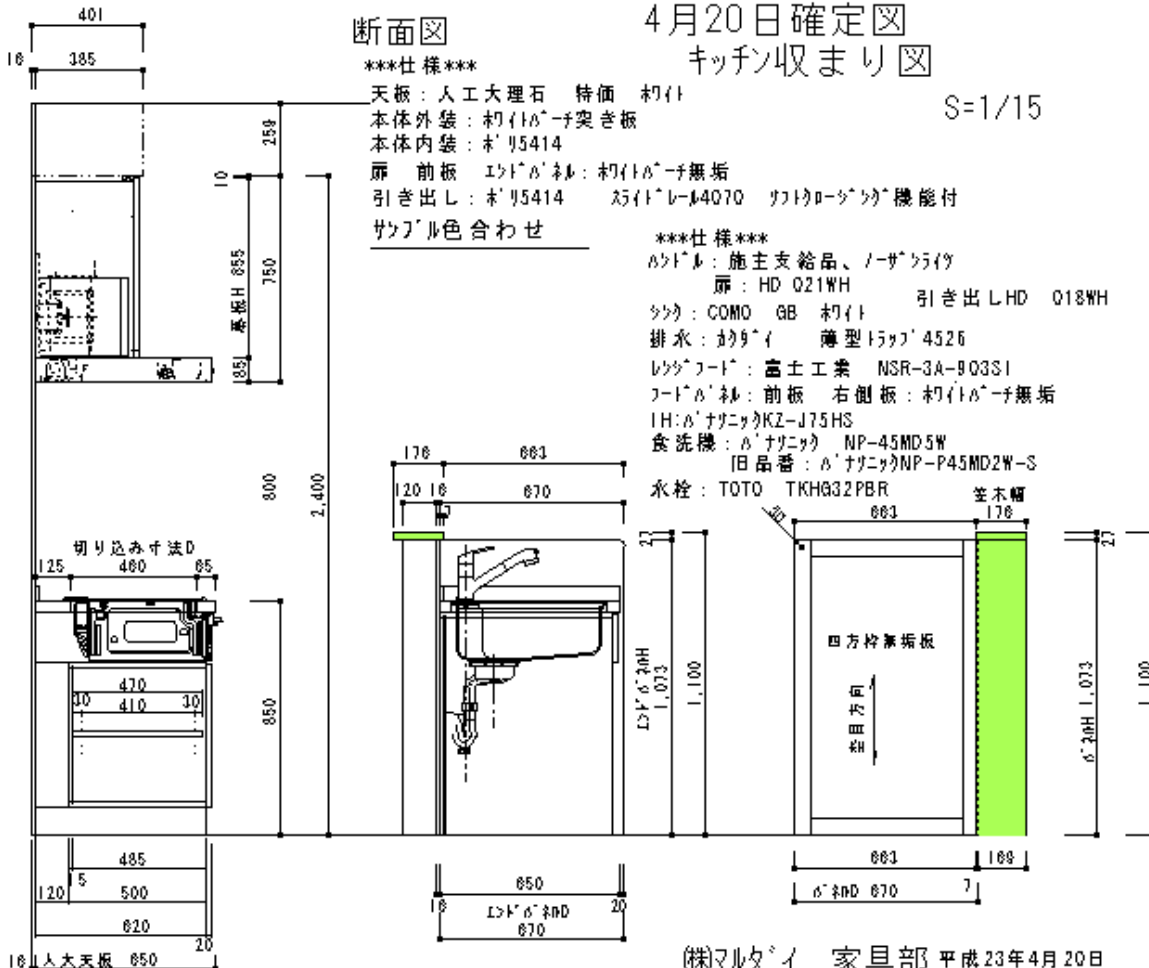
S=1/15



断面図

4月20日確定図 キッチン収まり図

S=1/15





お施主様支給品のハンドルです。

指定色サンプルです。



床板:パイン無垢材 t30 です。

キッチン位置



レンジフード部下がり壁です。



カウンター部全景



ハーフェレの
スパイスラック

ダンパー式



ソフトクロージング
4070 スライドレール



食洗機



シンク : COMO GB ホワイト
静音仕様



水切りトレーセット状況。



排水トラップ
カクダイ薄型トラップ 4526
これで、シンク下に収納スペースを確保できます。

エンドパネル笠木との収まり状況。



エンドパネルは無垢材キッチン
の表看板で有ります。
ホワイトバーチ材の明るさ、
きれいな杓目が床板の
パイン材とマッチしています。



レンジフード取り付け。



開き扉式レンジフード幕板です。W888*H667*D377



見えにくい所に SUS ツマミあり。





本当にパインの床板とマッチしています。



レンジフードの扉式幕板はスツキリと収まりました。



次にホワイトバーチ材の家具施工例をご案内致します。



このキッチンの詳細は

“カバ桜無垢材を使用したキッチン” に検索して下さい。

***カバ桜とホワイトバーチ材はよく似ています。そこで、カバ桜の代用で使用するケースがよくあるようです。

当初はカバ桜と表示していましたが、正確にはホワイトバーチ材です。

ホワイトバーチ材の方がカバ桜より安定した杳目が得られやすいようですが、やはり、同じ様な杳目を得るには選別が必要です。



弊社(株)マルダイのモデルハウスのキッチンです。

こちらは桧の床板です。

詳しくは“ホワイトバーチ材のキッチン、リビングボードの製作について” に検索して下さい。

(株)マルダイ 家具部 Da・monde 鈴木

平成 23 年 5 月 31 日