

## 四方枠と板脚で受ける洗面台について

今回は 1F,2F の洗面ボウルを出来るだけシンプルに取り付ける方法について検討しました。

天板は人工大理石で人工大理石のボウルを接合し、ボウルが正面から見えないように前垂れを取り付けて板脚で受けるものです。

まず、人工大理石の天板を均等に受けるためポリ合板 5414 の四方枠にボウルに干渉しない程度の三角ピース材にて四方枠の補強と天板固定を図るものです。この四方枠ですと板脚固定、間柱への固定がし易くなります。

また、四方枠は人大の前垂れより少し小さめの高さで正面からは見えません。見えるのは人大の天板と板脚のみです。

1F：排水 P トラップ

三角ピースと四方枠。  
材質：ポリ 5414  
三角ピースは 4 箇所です。



三角ピースと四方枠。  
材質：ポリ 5414  
三角ピースは 4 箇所です。



板脚  
ホワイトバーチ

2F：排水 S トラップ

板脚  
ウォールナット

次に図面で確認  
して。下さい

内部平面図 確定図 2F 洗面台

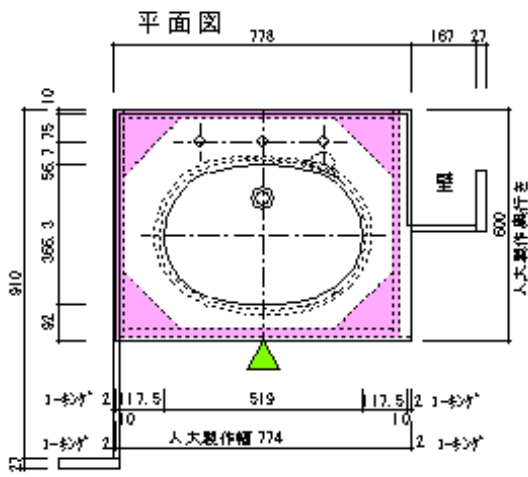
S=1/10

\*\*\*仕様\*\*\*

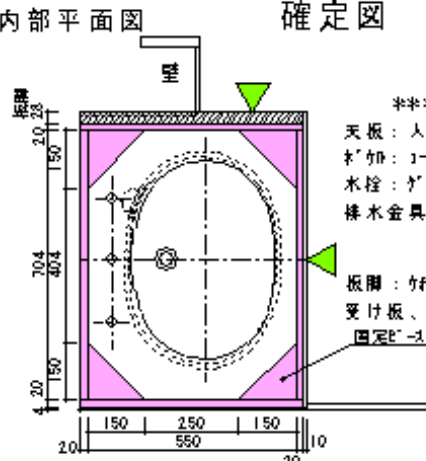
- 天板: 人工大理石 初仕 (L17仕 初仕近似色)
- 材種: コーラル815 CW
- 水栓: ガロ-E 75A<sup>ス</sup>20701 00J
- 排水金具: AB854
- ABH-H210
- ストップ: ABT-S
- 板脚: 好一時剥ぎ、紐目 塗装: ガリ-0艶無し
- 受け板、固定L-1: 材15414

固定L-1

化粧面

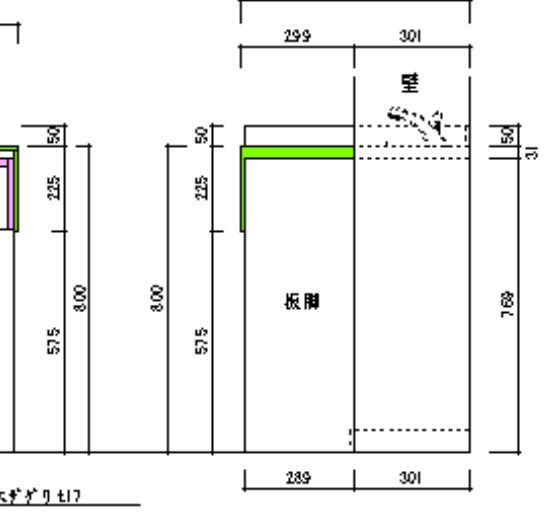
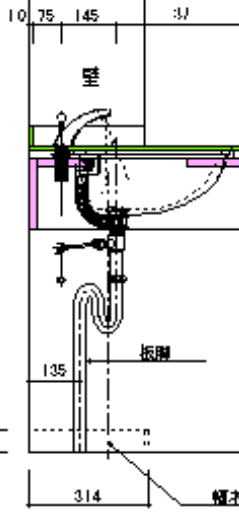
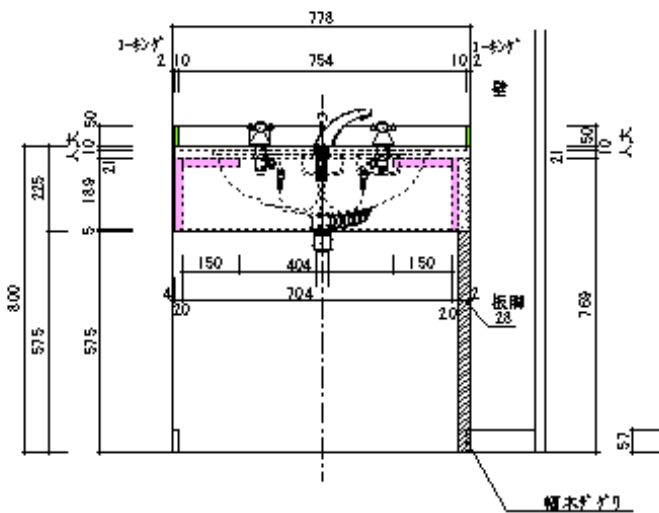


正面図



断面図

側面図



右側板脚 590 株式会社マルイ 家具部 平成23年4月18日

ピンク色の四方枠の固定状況が把握できると思います。この方法ですと少なくとも間柱には必ず固定できるはずで四方枠ゆえに安定した支持固定となります。

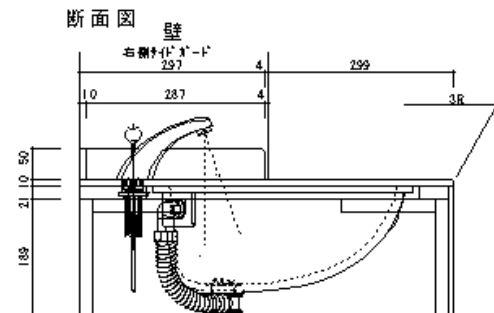
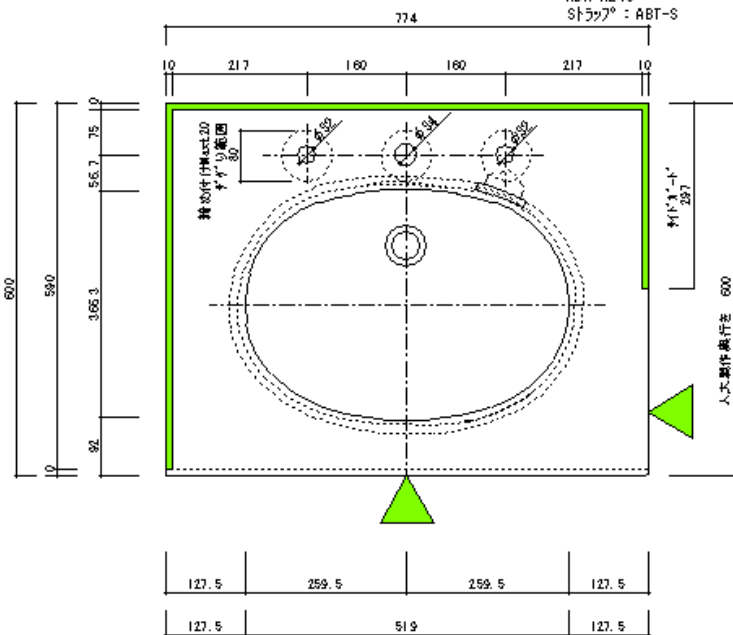
確定図 2F洗面台 人大加工図

\*\*\*仕様\*\*\*

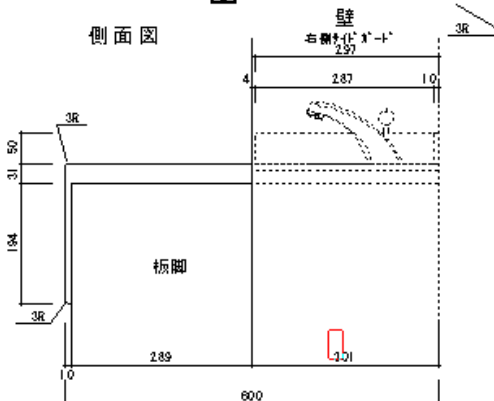
- 天板: 人工大理石 初仕 (L17仕 初仕近似色)
- 材種: コーラル815 CW
- 水栓: ガロ-E 75A<sup>ス</sup>20701 00J
- 排水金具: AB854
- ABH-H210
- ストップ: ABT-S

平面図

断面図



側面図



株式会社マルイ 家具部 平成23年4月18日

1F 洗面

板脚：ホワイトバーチ剥ぎ板 t28

人大：t10 ホワイト

ボウル：コーリヤン 815 CW

水栓：グローエ

アラベスク 20701 00J

排水：Pトラップ



2F 洗面

板脚：ウォールナット剥ぎ板 t28

人大：t10 ホワイト

ボウル：コーリヤン 815 CW

水栓：グローエ アラベスク

20701 00J

排水：Sトラップ

人大天板の前垂れと板脚の直角がきれいに合っています。



1F 洗面台

お施主様がこだわった水栓：グローエ  
アラベスク 20701 00J  
ミラーはお施主様が通販にて購入。



2F 洗面台

大きな前垂れのあるボウル一体型人大天板と板脚の洗面台がシンプルな足元スッキリした形に仕上がりました。

(株)マルダイ 家具部 Da・monde 鈴木  
平成 23 年 6 月 6 日