

ウォールナット突板の通し杓目貼りの手洗いとトイレ収納について

今回はウォールナットの突板の貼り方にこだわった手洗いとトイレ収納のご紹介です。

まずは手洗いです。

仕様

天板：ウォールナット通し板

洗面ボウル：サンワカンパニー コング 50 アール

外装：ウォールナット板目突板

水栓：TA01159

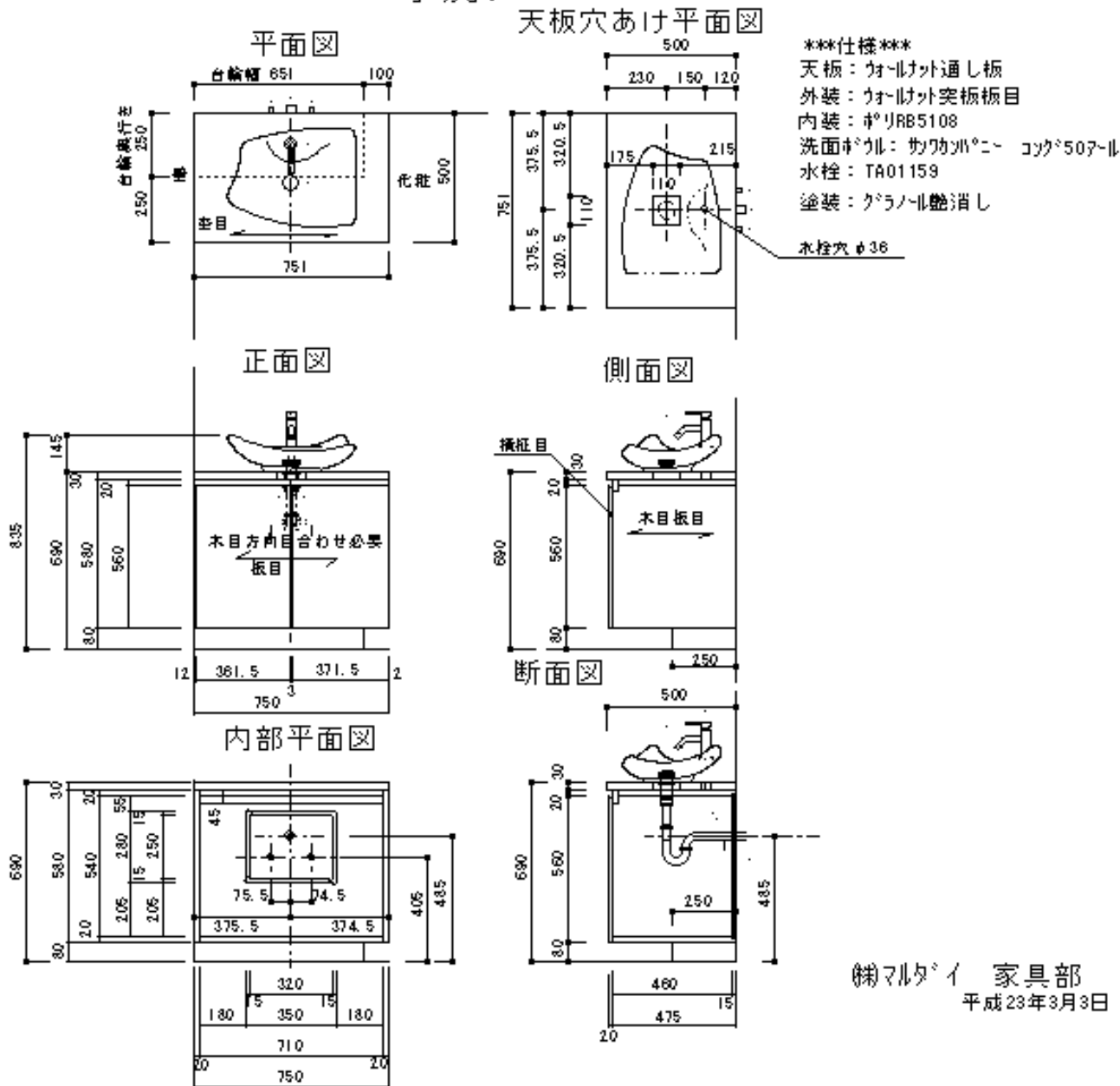
内装：ポリRB5108

塗装：ガラス塗料グラノール艶消し

ここで正面扉から扉小口、右側板の杓目をあわせることをお施主様より希望されました。

しかし、扉小口までの杓目あわせはちょっと大変です。

2F 手洗い



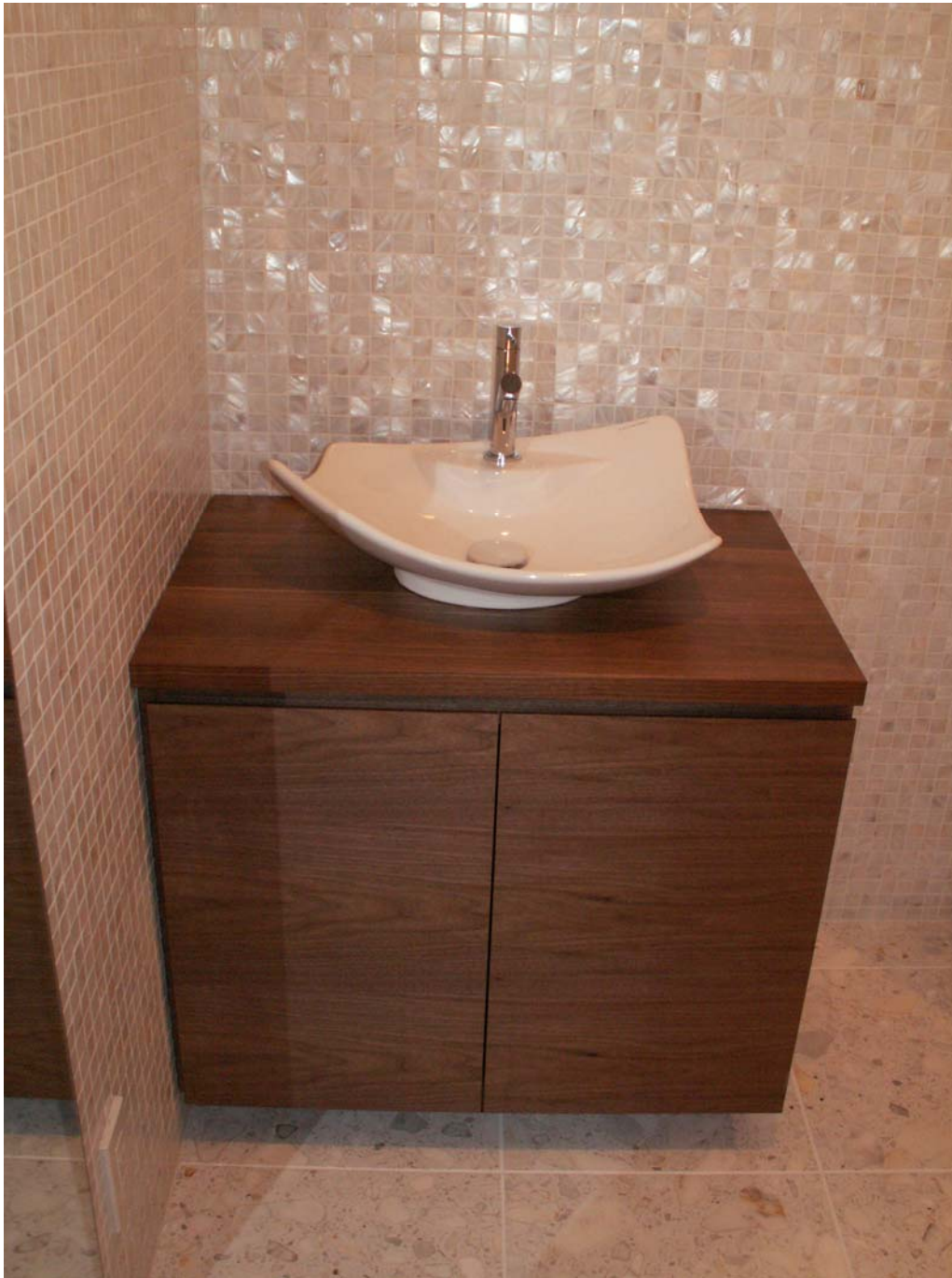
株式会社 マルタ イ 家具部
平成23年3月3日

天板：ウォールナット通し板
扉、外装：ウォールナット板目突板
ボウル：サンワカンパニー
 ゴング 50 アール
 販売会社説明では官能的なフォルム
 に仕上げているとことです。
取手：45度テーパー
取手の金物が無く、落ち着いた感じですが。



ウォールナット板目突板の杢目
合わせ具合をご覧ください。
矢印に沿っての杢目合わせです。

ここの小口でも合わせており
ます。ちょっと大変な作業で
す。

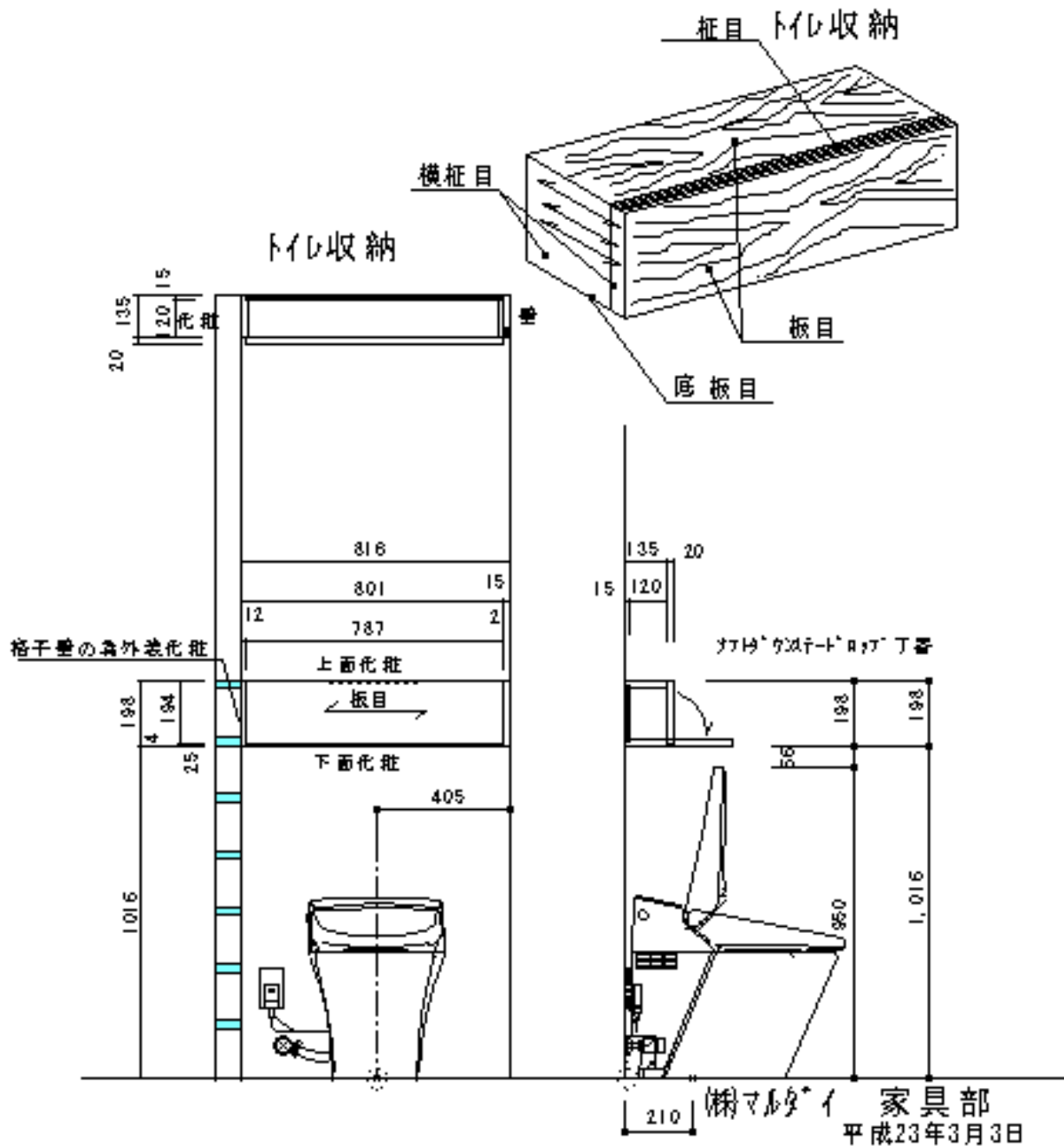


ウォールナットのきれいな杢と色合いが落ち着きを感じさせます。

また、台輪は前側 250 と右側 100 控えて足元をゆったりさせていて台輪が見えなく浮いている感じです。

次にトイレ収納 についてですが、下図のようにコンパクトな収納で、トイレットペーパーを主に入れるものです。

トイレ収納 S=1/15





彫りこみ手掛け

ソフトダウンステーです。



ドロップ蝶番

ウォールナット突板貼り柵目方向等の要望に何とか対応していますが、柵目合わせについての柵の急な変化位置においての多少のズレは仕方ありません。何よりも柵の良い突板が手に入るかどうかは気になるところでございます。

(株)マルダイ 家具部 Da・monde 鈴木

平成 23 年 6 月 3 日