

ウォールナットの2連ボウルの洗面台の製作について

今回の依頼は人工大理石の天板に人工のボウルを2個取り付けて一体型の天板とし、ボックスは高さを押さえてコンパクトな形状として壁、ボウル間に3杯の引出しを設けて前板をウォールナットの剥ぎ板とするものです。

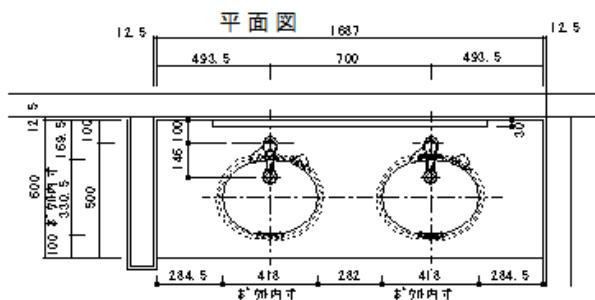
また、コンパクトな形状のなかで引出しを少しでも幅広くするためにボウルと引出しボックスの側板が干渉する部分を切り欠くことになりました。さらに中央部の前面部が撓まないようにあらかじめ壁に埋め込んだ三角リブ付きのブラケットにて受けることで対応しています。

仕様

天板：人工大理石 エコフレ 木目
 ボウル：デュポンコーラン 810 2連
 前板：ウォールナット剥ぎ板横通し板
 内部：ホリ5414 引出3杯
 中央D450、両サイドD500
 ブラケット：中央部1か所

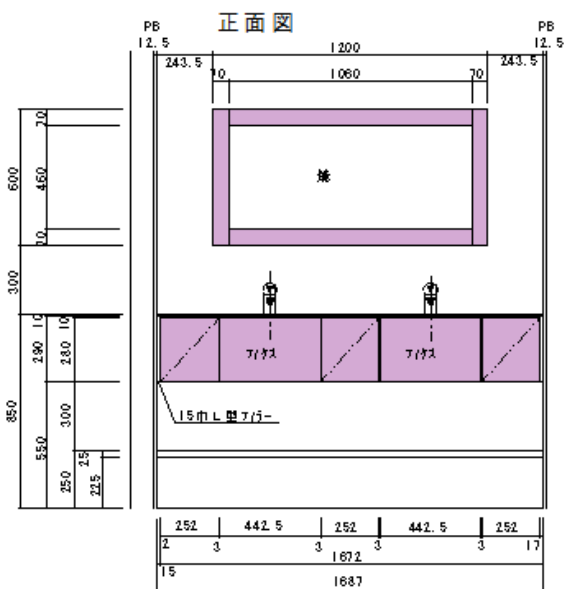
水栓金具：グローエ 32909001
 排水トラップ：INAX LF-71PAC
 ミラー：枠ウォールナット無垢ミラー-t5
 枠板幅70×t30
 塗装：グラノール 艶消し ウォールナット仕様

確定図 2F洗面台



S=1/15

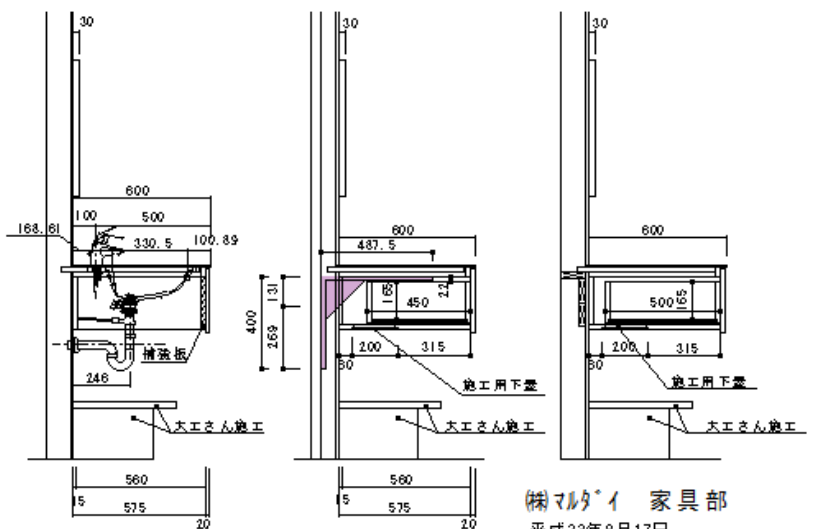
仕様
 天板：人工大理石 エコフレ 木目
 ボウル：デュポンコーラン 810 2連
 前板：ウォールナット剥ぎ板横通し板
 内部：ホリ5414 引出3杯
 ブラケット：中央部1か所
 水栓金具：グローエ 32909001
 排水トラップ：INAX LF-71PAC
 ミラー：枠ウォールナット無垢ミラー-t5
 枠板幅70×t30
 塗装：グラノール 艶消し ウォールナット仕様



ボウル部断面図

中央引出断面図

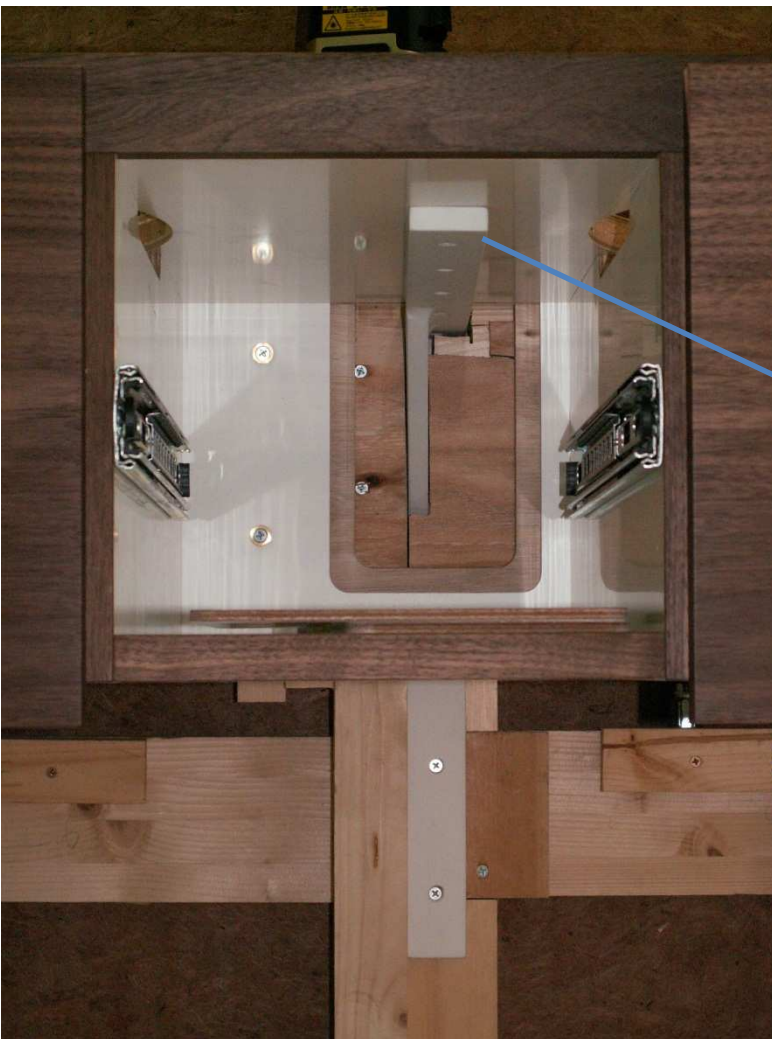
両サイド引出断面図



株式会社 マルタイ 家具部
 平成23年8月17日



ボックス固定状況。中央引出し内部でブラケット支持にて撓み防止を図る。



中央引出し内部です・

ブラケットは間柱に抱かせて三角リブからも固定し左右の振れにも対応しています。

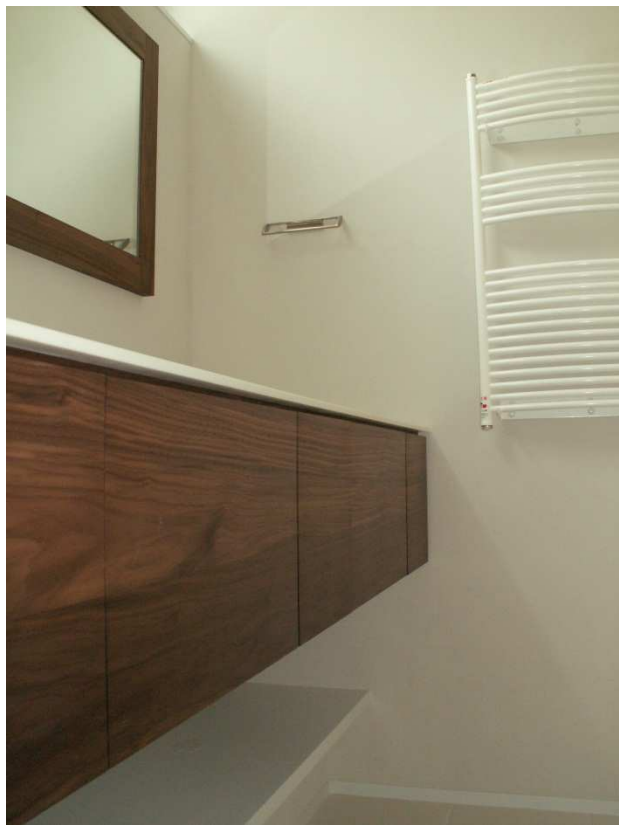


デュポンコーリヤン 810 の 2 連ボウルです。

ボウルはシーム剤で固定し、さらにポリウレタンを合板とボウルの縁の隙間に流し込んで固定します。



人大天板は石膏ボード分壁に呑み込ませてコーキング代を出来るだけ押さえて、さらに下地合板を壁に呑み込ませて天板固定します。呑込み部の間柱の切り込み作業です。



ウォールナット剥ぎ板の前板部の状況です。
杢目がきれいに繋がっています。

給排水セットもコンパクトに取り付きました。



引出し3杯はボウルに干渉しない程度で出来るだけ幅広く有効スペースを追求しました。



天板ボウルの納まり状況です。
人大一体型ボウルのスッキリした形状が使い
易さを感じさせます。

洗面ミラーの枠もウォールナット無垢材です。





タオル掛け、タオルウォーマーが付いて
これでウォールナットにこだわった洗面台の
完成です。

(株)マルダイ 家具部 Da・monde 鈴木
平成 23 年 12 月 5 日