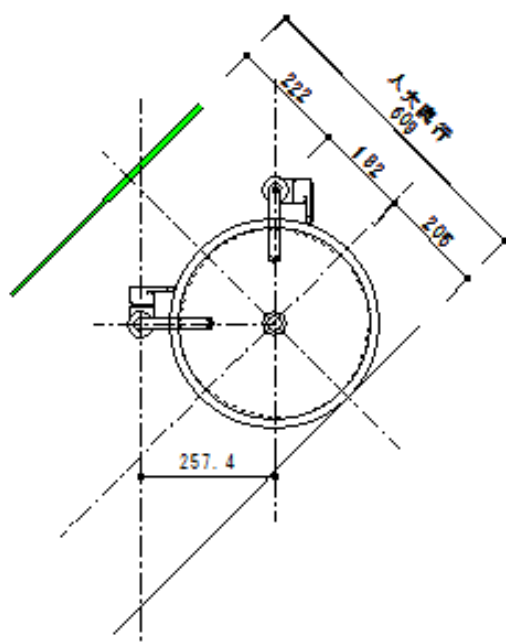
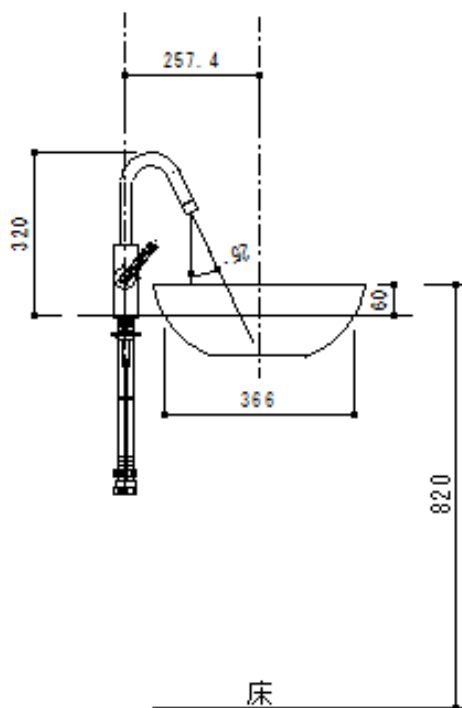


# 水栓金具が2個ある人大カウンターの洗面台の製作について

今回の依頼は水栓金具が2個有り、洗面ボウルは上置きタイプを希望高さに埋込みたいとのことで水栓位置とボウル高さ等を検討し、ボウルの穴開け寸法を設定する必要がありました。



水栓、ボウル位置関係



現場は箱根別荘地で水栓金具は一般の給水給湯用と温泉用と分けて使用します。

ボウルは天板より H60 上がりの天端の指定有り。それによりボウル計測の結果、人工大理石穴開け  $\phi 366$  を確定しました。

また、水栓位置は水栓吐出位置がボウル芯に狙いをつけて配置しました。

ただ、水栓金具についてハンドルレバーの動きがボウル小口に当たるかどうか心配しましたが、なんとかクリアランスを確保出来ました。

これで、製作図が確定し、大工さんの洗面下地にボウル、水栓穴を開けて、人工大理石の天板を接着固定していきます。

# 確定図 洗面台

S=1/10

\*\*\*仕様\*\*\*

人工大理石: ABC商会 コッパレ ビンテージ

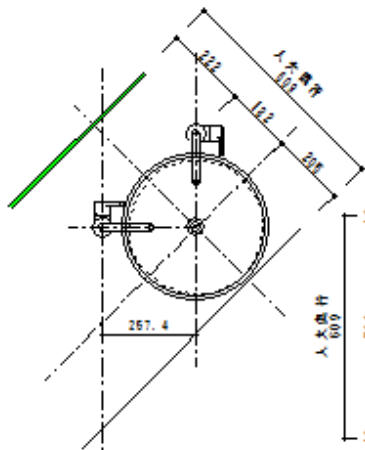
材質: 実物品

仕様条件: 天板より60上がり材質天端

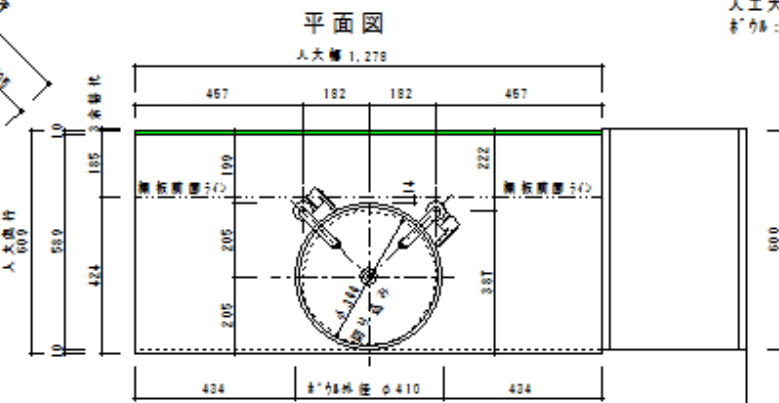
水栓金具: 株式会社 シンク&バスター 混合栓

183-057 水栓穴φ37

締め付けt5から35

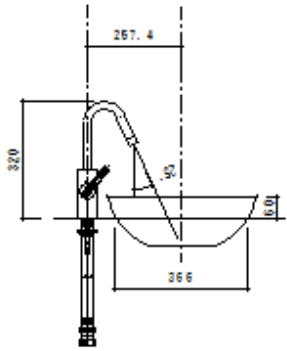


水栓、ボウル位置関係

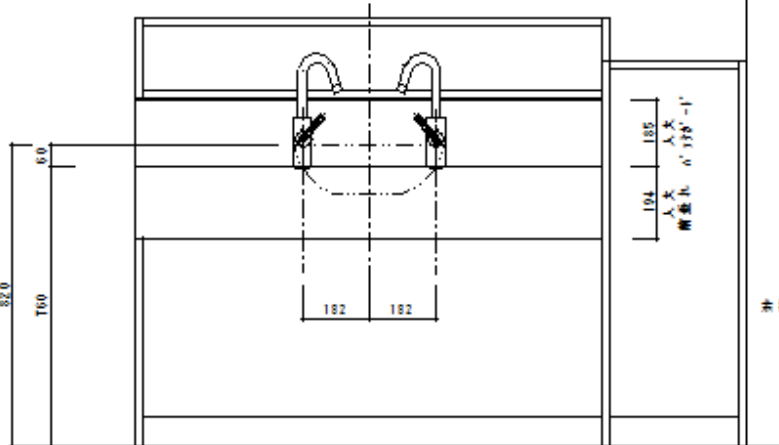


平面図

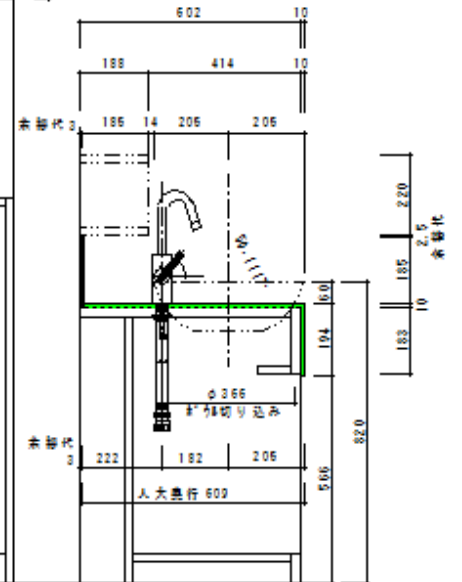
人工大理石 1,278



正面図



断面図



株式会社 マルイ 家具部 平成24年3月21日



大工さん造作状況。



ボウルの位置関係計測中。



ボウル、水栓部合板穴開け完了。



人大天板貼り付け完了。

人大は前板、バックガードとも一体で製作しています。



洗面台本体はシナランバーで大きなミラーがついて明るい洗面台の完成です。

㈱マルダイ 家具部 Da・monde 鈴木  
平成 24 年 5 月 21 日