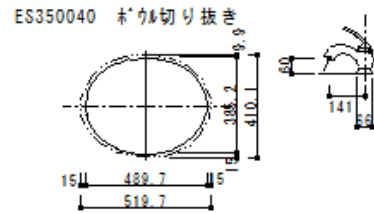
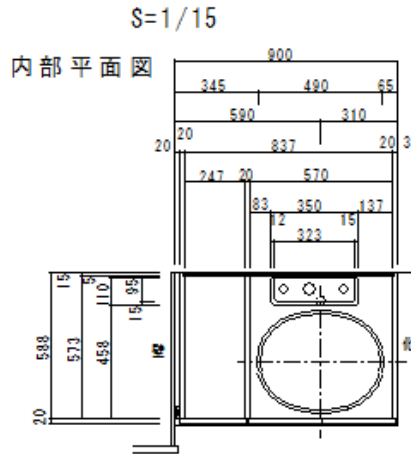
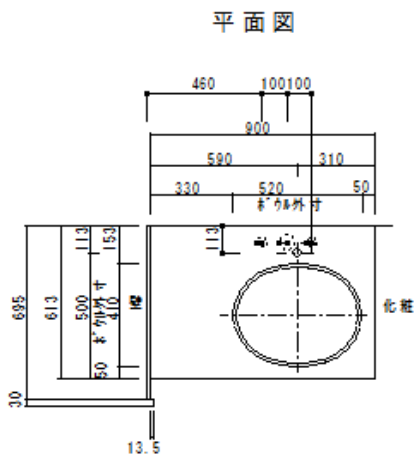


天板が人工大理石で小口タイル貼りの洗面台について

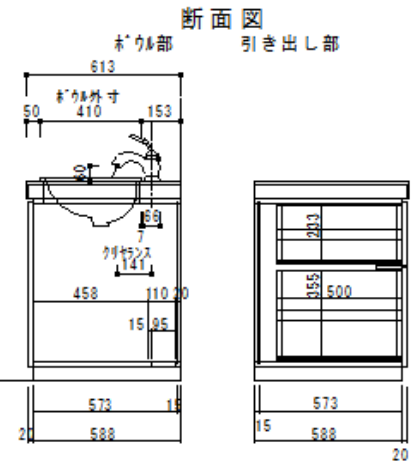
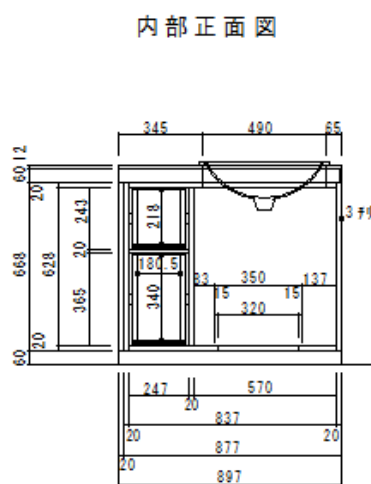
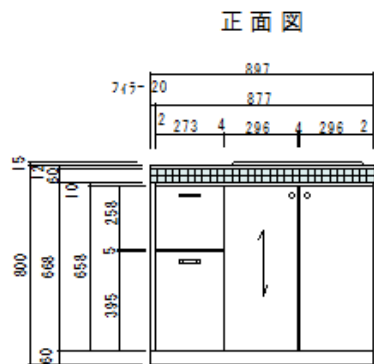
今回の依頼は1, 2Fの洗面台の天板が t72 と厚く、天板上面を人工大理石 t12 としその下の合板部にタイルを貼ったものです。

下図は1F洗面台図面です。

確定図 1F 洗面台



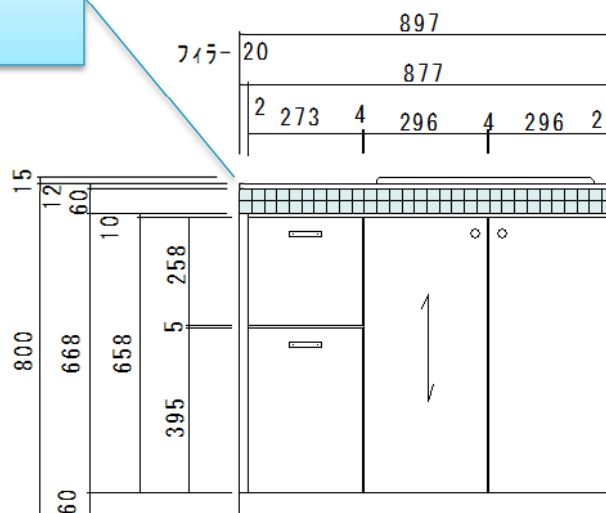
仕様
 人大:デュポン・リオン グラサ ベージュ t12
 タイル:名古屋タイル プリントタイル NM-02 23角 t=7
 木部:伊吹タコト ES350040
 水栓:JCT SAF-R49
 外装、扉:ホワイトオーク 板目 突き板 縦貼り
 内装:ナリ5414
 木部塗装:プラネット オーク
 開き扉タミ:JCT HW-620783、引出:JCT HW-GR620765
 引掛掛け:JCT SAA-GR640761



(株)マルタイ 家具部
 平成24年10月4日

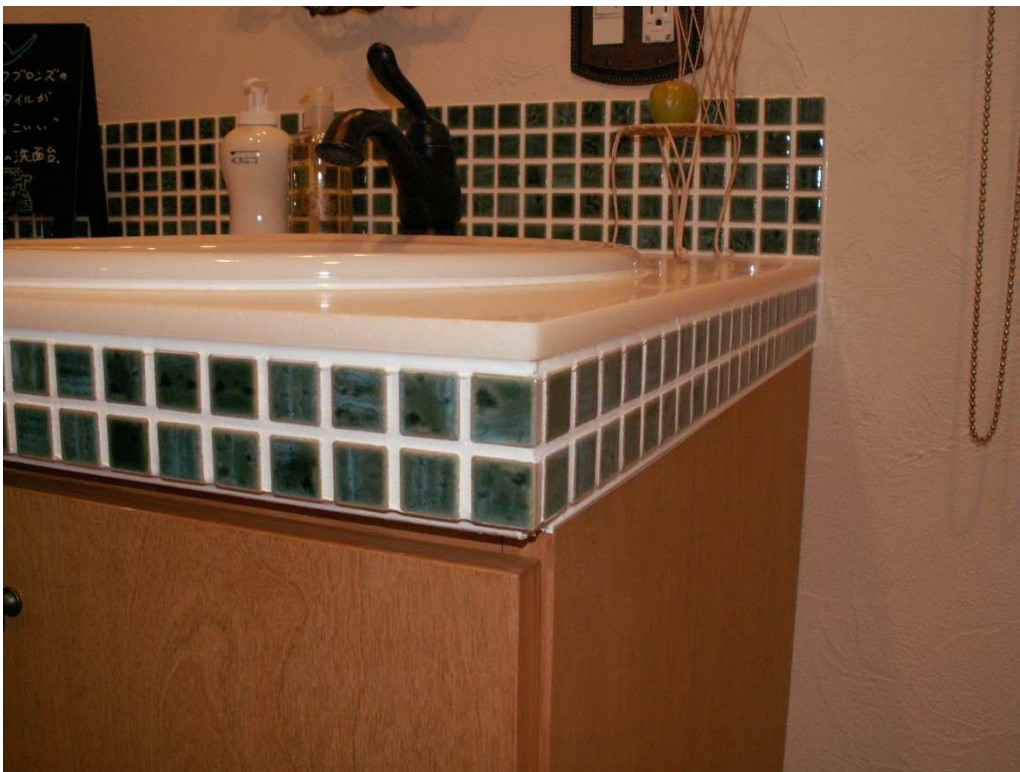
T12: 人工大理石デュポン グラサ ベージュ
 タイル貼り部 H60

正面図





合板 t60 部に人大 t12 を貼り
固定しています。
タイル t7 で前面、右面が合板
小口より 7mm 人大が飛び出
た形で固定されています。



人工大理石 t12 : デュポン グラーサ ベージュ
タイル t7 : 名古屋モザイクタイル NM-02 23 角



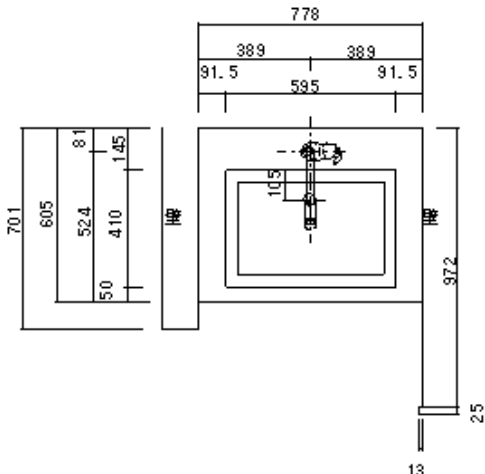
収納部オープン状況。



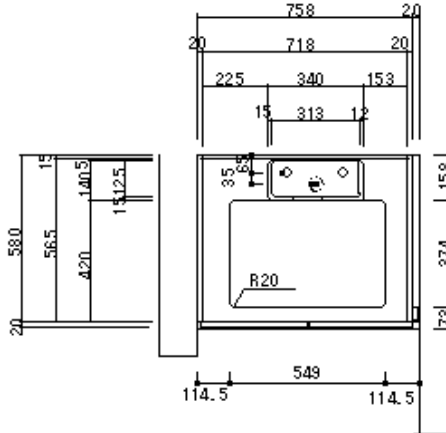
仕上がり状況です。

次に下図は2F洗面台です。

2F洗面台 平面図



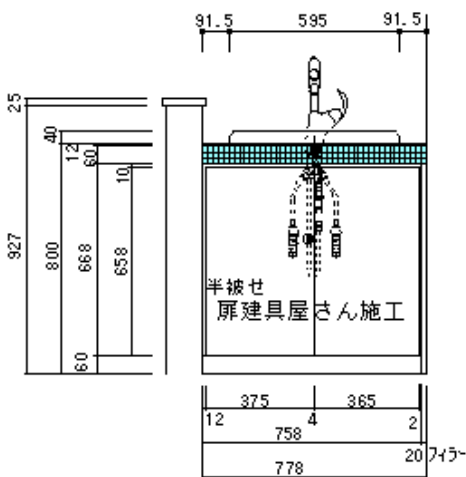
S=1/15 内部平面図



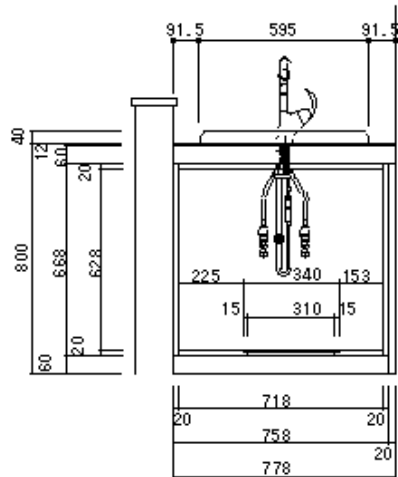
仕様

- 天板：人工大理石デュポンコーラン グラーサ ベージュ
- タイル：名古屋タイル コスモ COS-1504
- 洗面ボウル：ヤマプロモーションK1800
- 水栓：TOTO TKN34PBTS
- 内装：FR5414
- 木部塗装：フラット オーク
- タミ：陶器製 花型 白
- タイルタ：JCT SAA-GR840830
- 扉：建具屋さん担当

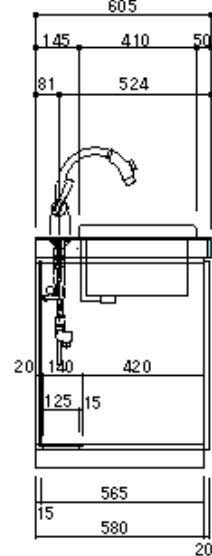
正面図



内部正面図



断面図



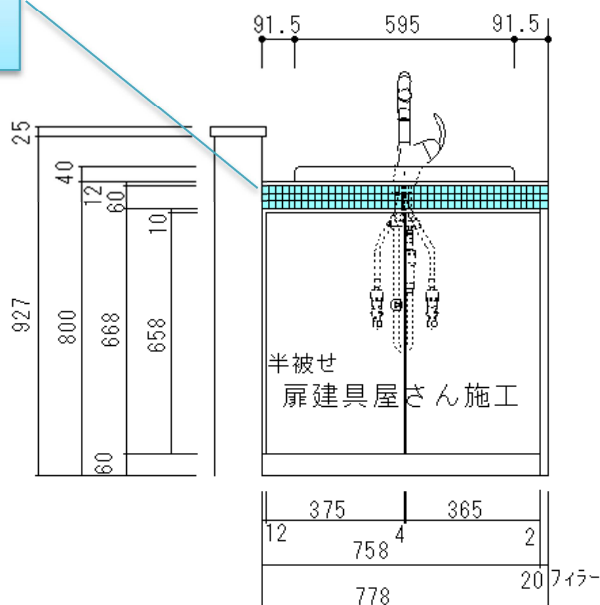
91.5下地天板778×598にて製作

前木口タイル厚7mm

㈱マルタイ 家具部
平成24年10月4日

T12 人大：デュポン グラーサ ベージュ
タイル貼部 H60

正面図





合板 t60 に t12 の人丈の貼り付け状況です。



小口タイル貼状況です。
名古屋モザイクタイル
コスミオン COS-1504



洗面台仕上がり状況です。

小口にタイルを貼ることでちょっとした手作り感を味わえます。

シャープな人工大理石の味と凹凸の有るタイルとのコラボレーションです。



右の画像は以前施工したキッチンで人工大理石の小口にタイルを貼ったものです。ここでもシャープな人工大理石の仕上がりちょっとしたタイルの手作りが味わえます。

今回は天板を人工大理石で前垂れまで仕上げれば手間がかからずスッキリ納まることをあえてタイルにこだわる気持ちが理解出来ました。

(株)マルダイ 家具部 Da・monde 鈴木

平成24年10月29日