

化粧面がラワン合板の薄形の洗面台の製作について

今回の依頼は化粧面がラワン合板で小口も合板の平行柄を見せる洗面台です。本体の高さは引き出し付きで天板含めてH200でブラケット等にて壁吊り固定するものです。

仕様と確定図は下記の通りです。

仕様

天板：珪集成材 ウルタンクラー 艶消し
前板、右側板：ラワン ウルタンクラー 艶消し

*** 小口ラワン平行柄

*** 下面小口：ラワン平行柄

*** 引き出し下面：ラワン合板

内部、引き出し：ホリ5414

ハンドル：Lamp I-1014342

ホウル：カタイ 493-003

ホトルラップ：カタイ 433-129

ホッアップ排水金具：カタイ 494-002-32

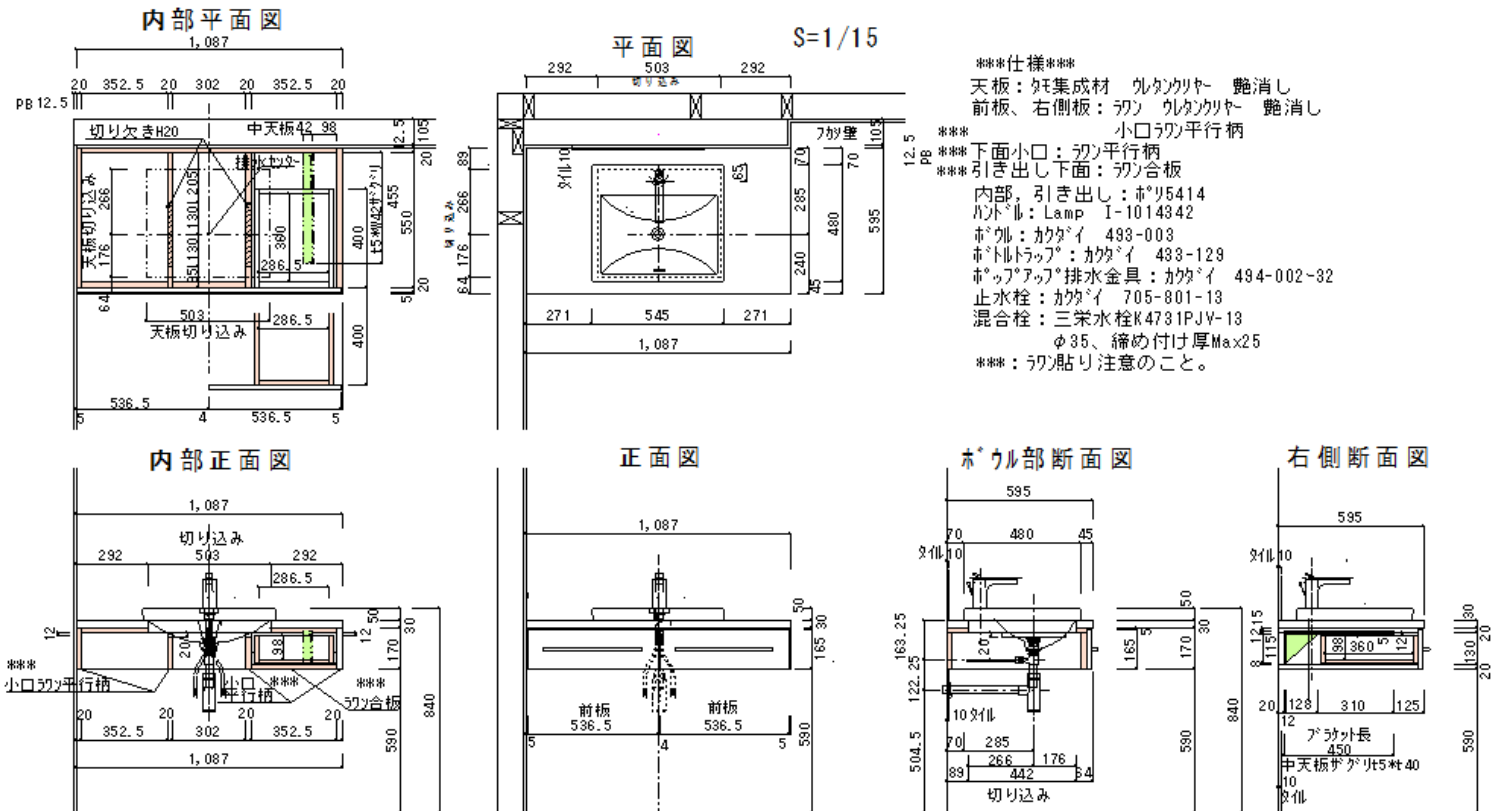
止水栓：カタイ 705-801-13

混合栓：三菱水栓K4731PJV-13

φ35、締め付け厚Max25

***：ラワン貼り注意のこと。

確定図 1F 洗面台



仕様

天板：珪集成材 ウルタンクラー 艶消し

前板、右側板：ラワン ウルタンクラー 艶消し

*** 小口ラワン平行柄

*** 下面小口：ラワン平行柄

*** 引き出し下面：ラワン合板

内部、引き出し：ホリ5414

ハンドル：Lamp I-1014342

ホウル：カタイ 493-003

ホトルラップ：カタイ 433-129

ホッアップ排水金具：カタイ 494-002-32

止水栓：カタイ 705-801-13

混合栓：三菱水栓K4731PJV-13

φ35、締め付け厚Max25

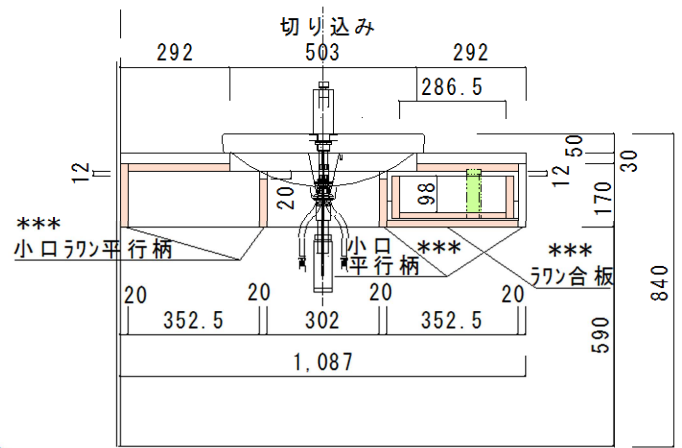
***：ラワン貼り注意のこと。



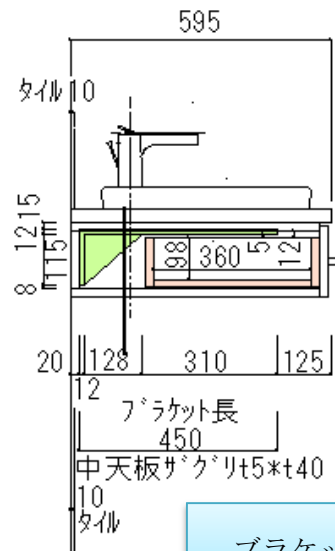
背面はフカシ壁となり、壁排水です。
フカシ壁に壁固定用の板を埋め込みます。



今回はフカシ壁完了後、クロス貼りの
後、洗面台を取り付けます。



ボウル干渉部を H20 切り欠き, 引き出
し部の幅を広く確保しています。



ブラケット固定状況。



引き出しオープン状況。
左側はタオル掛けのみ。



壁固定納まり状況。



下面状況。
下面、小口もラワン仕上げです。



ラワン合板は比較的白い物を選別し、使用しました。あまり赤みが強いと天板タモ集成材との色の差が出てしまいます。天板とラワンの化粧材がマッチしたスマートな洗面台の仕上がりです。

(株)マルダイ 家具部 Da・Monde 鈴木
平成 25 年 4 月 15 日