

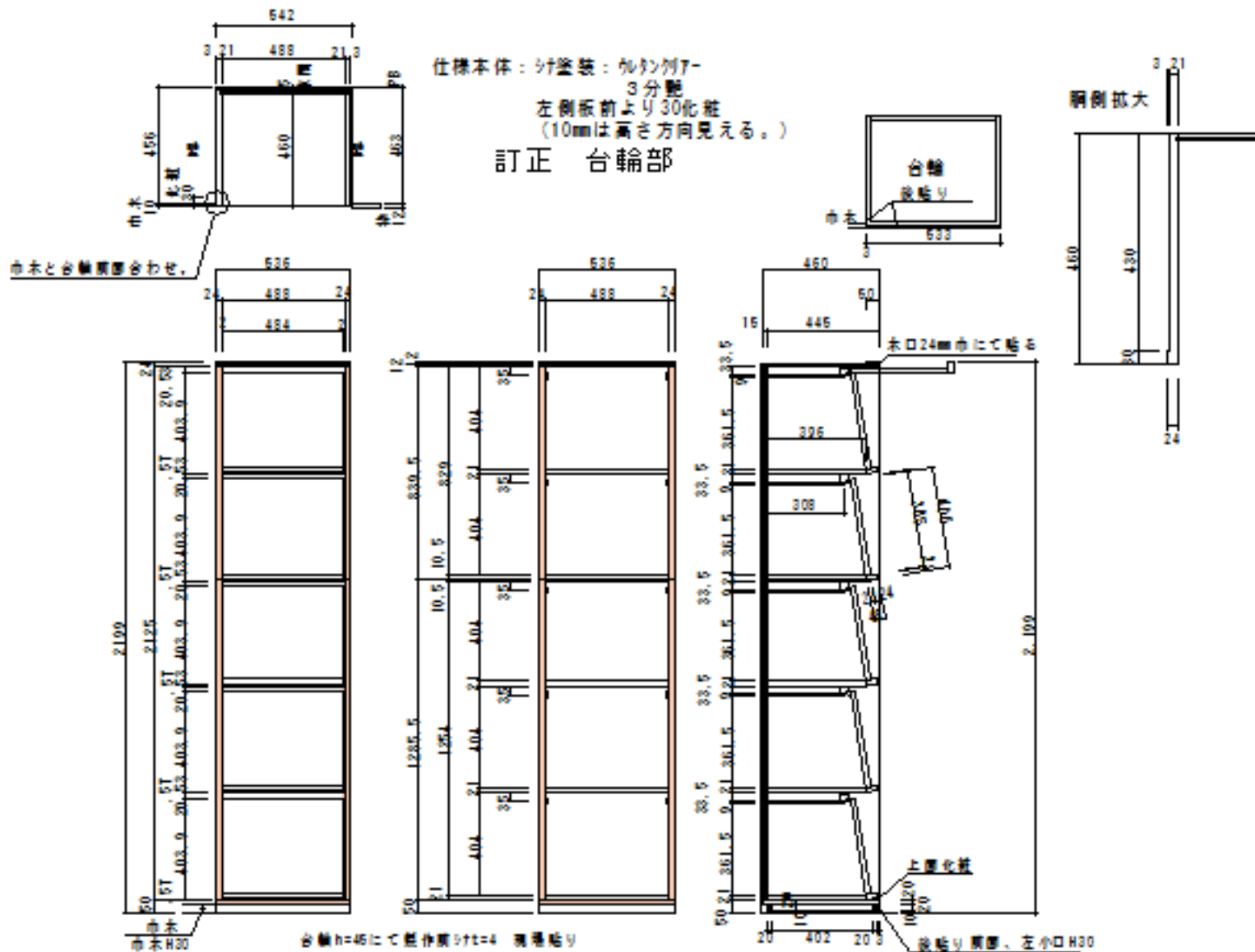
埋め込み式のディスプレイ本棚の製作について

今回の依頼はディスプレイ本棚でサイズ W536*H2199*D460 の5段収納です。

さらにディスプレイ棚の奥の有効収納寸法 D308*H361.5 もあり、大きめの雑誌でも対応できます。

仕様： 主材 シナ突板、塗装ウレタンクリヤー3分艶

確定図 ディスプレイ本棚

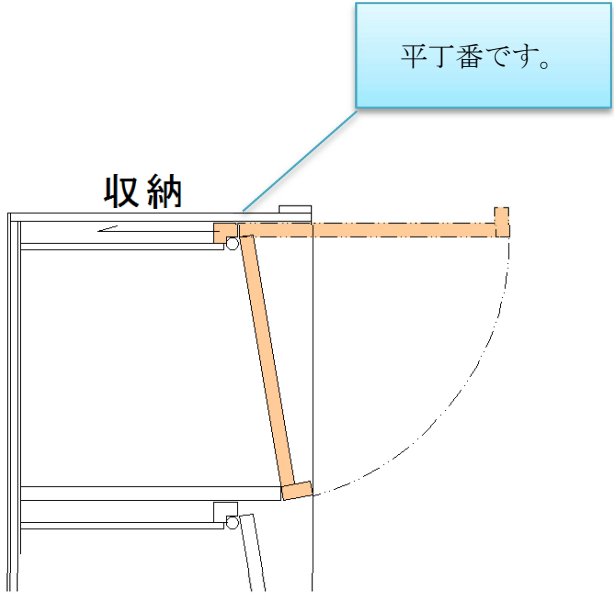


仕様本体： 3分艶
 左側板前より30化粧
 (10mmは高さ方向見える。)
訂正 台輪部

7月3日作成
 株式会社 家具部 平成25年7月7日



扉収納状況。



丁番の折れ点を白いローラーまで扉を引き出して扉を閉める。



ディスプレイ扉状況です。

扉を締めると壁が雑誌の展示棚となり、雑誌の他にも薄物のインテリア物を飾り楽しめます。
もちろん、本来の本棚の機能の十分に備えています。

(株)マルダイ 家具部 Da・Monde 鈴木
平成 25 年 8 月 19 日