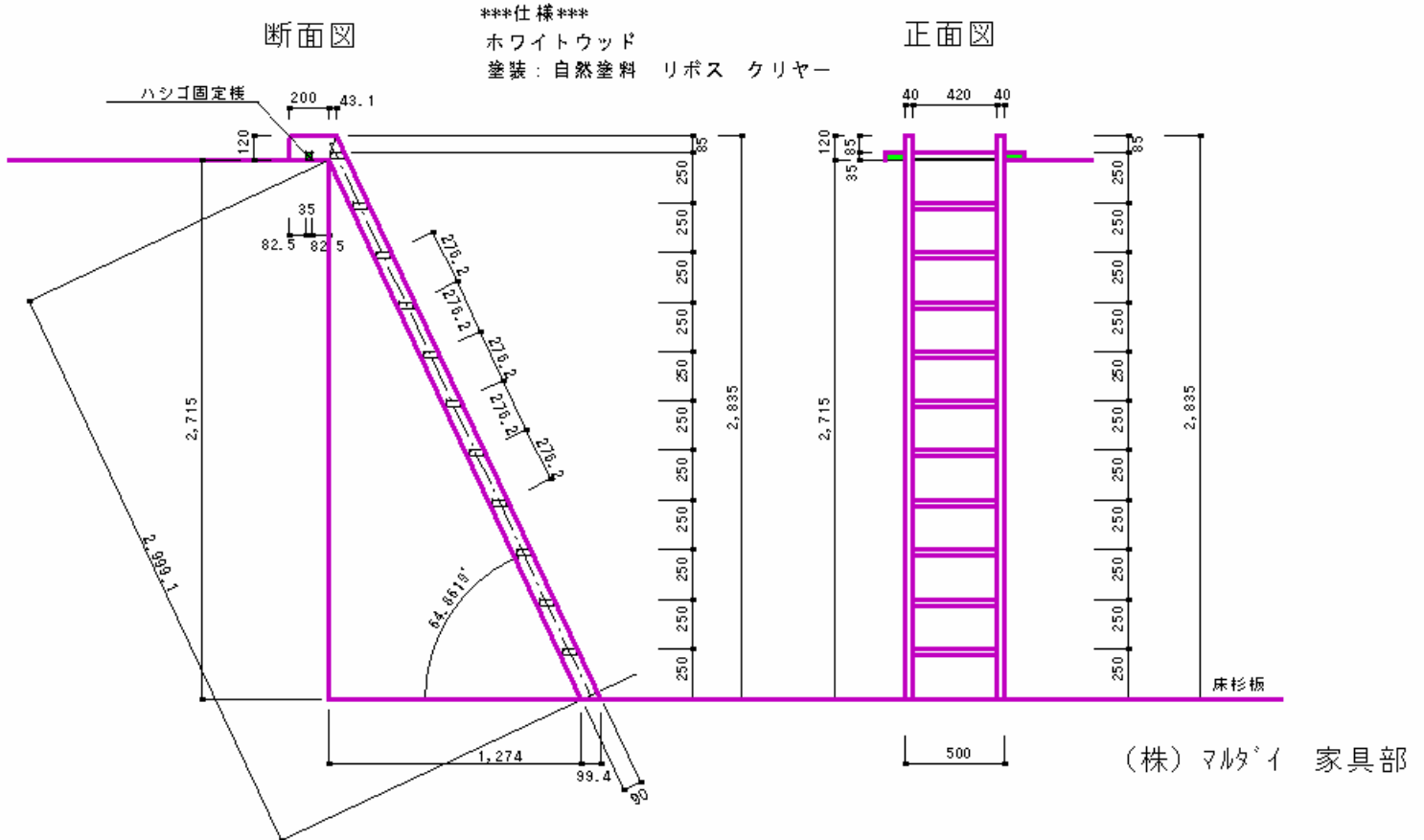


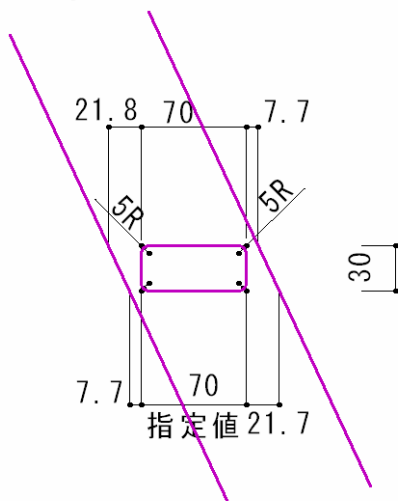
ロフト用木製ハシゴについて

今回ロフト用木製ハシゴの製作の依頼がありました。既成の金物ハシゴもありますが、お施主様のこだわりで木製で勾配を多少緩く、足掛かりの奥行きを多少深く、幅は広め、ハシゴの掛け替えが簡単、そして、軽い素材というような要望がありました。そこで、長尺で軽い素材のホワイトウッド材で製作する事になりました。

ロフト用木製ハシゴ

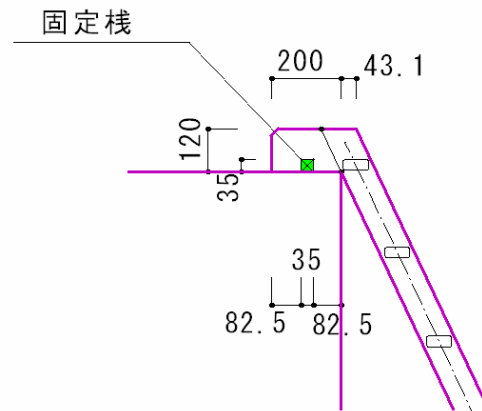


部材拡大図



足掛かり奥行き 70 とし、これ以上ですと掴みにくい。

ハシゴ固定部詳細図



ハシゴは固定棧に引っ掛けて固定します。

この固定方法は施主様の要望です。



ハシゴの下面にエラストマーを貼
り、滑り止めと傷防止を図る。

こちら側の反対にもロフトあり、
ハシゴの掛け替えがあります。

ハシゴの桁断面が90 * 40で
揺れがありません。そして、材が
ホワイトウッドで意外と軽い。



足掛かり状況



固定棧に取り付け状況

この部分にも下面にエラストマーを貼り
横ずれ防止を図る。

(株)マルダイ 家具部 鈴木

平成20年12月9日