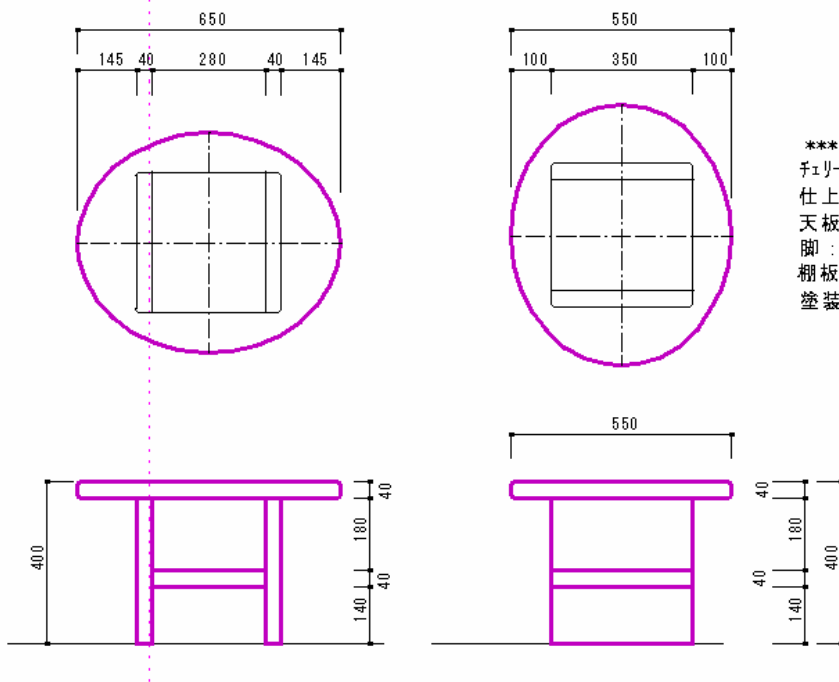


## キッズルーム用リビングテーブルの製作

桜材の一枚無垢板で製作を依頼されました。テーブルはハウスメーカー様の打ち合わせルームの一角にキッズコーナーが有り、そのキッズ用のリビングテーブルです。

3Fキッズルームテーブル



\*\*\*仕様\*\*\*

フェリ-無垢板

仕上がり板厚t40を想定。

天板：650\*550（板の割れ具合でφ550になることもある。）

脚：350\*750

棚板：180\*500\*2枚、剥ぎ加工

塗装：リ-スクリ-er or ガラス塗料

(株) マルタ-イ 家具部

平成21年1月12日

桜無垢板です。

大きな割れがあり木取りが  
ちょっと大変でした。

天板に少し、割れが出てき  
ますが、限られた材料です。

仕方ありません。



木取り状況。  
天板はNCでフライス加工、  
型取りをしていきます。



完成状況です。塗装は、グラノール(ガラス塗料です。)で生地を生かした仕上がりになりました。汚れ難いし、お子さんが舐めても安全で、補修も簡単です。この塗装は、現場で鈴木が塗りました。大変に施工性が良く、乾きも速いので3回塗りでも半日で十分です。本当にお勧めの塗料です。塗料についてはマルダイWEBの“グラノールについて”をご覧ください。

平成21年3月8日 ㈱マルダイ 家具部 鈴木