

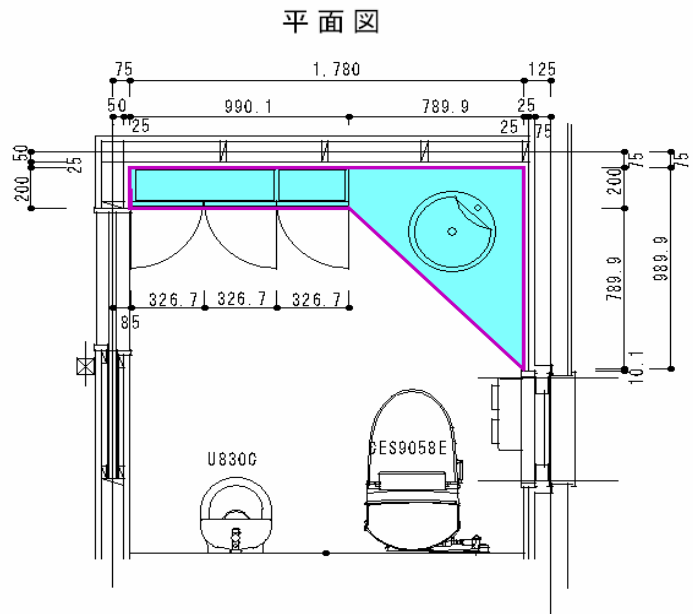
トイレ手洗い施工例巡り。

最近のトイレ手洗いの施工例です。トイレは一般的には狭い空間をいかに有効に使うか。もしくはゆったりとした広さを求めたり、お施主様の要望の使い勝手や設計者の凝縮された形が表現されているものと思います。今回は天板の素材別にご紹介致します。

1. 木質系カウンター

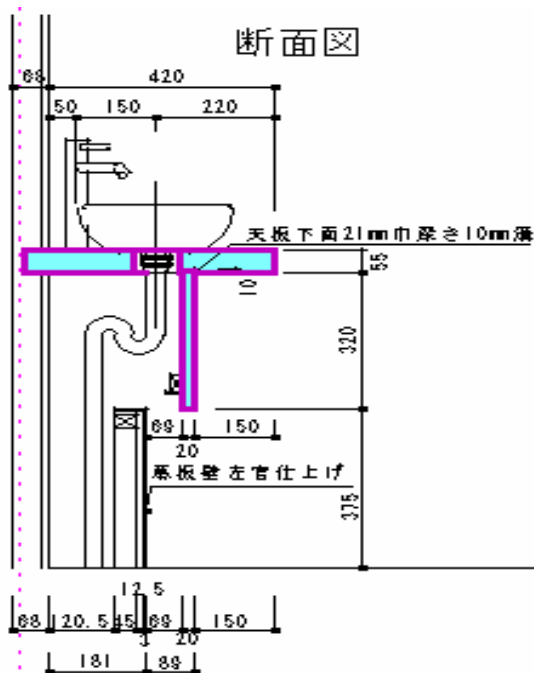
1-1 天板タモ集成材

天板のボウル部を三角形として出来るだけ奥行きを抑えた形です。キャビネットは足元を浮かせて掃除もしやすい。



1-2 天板銀杏無垢板

配管等を隠して見せる手洗いです。



1-3 天板ゴム集成材



よく見かける形状です。

キャビネット：内外装[®]リ板 5414

ボウル：INAX GL-533

1-4 天板タモ剥ぎ材ボウル張り出し型

扉：杉柂目突板



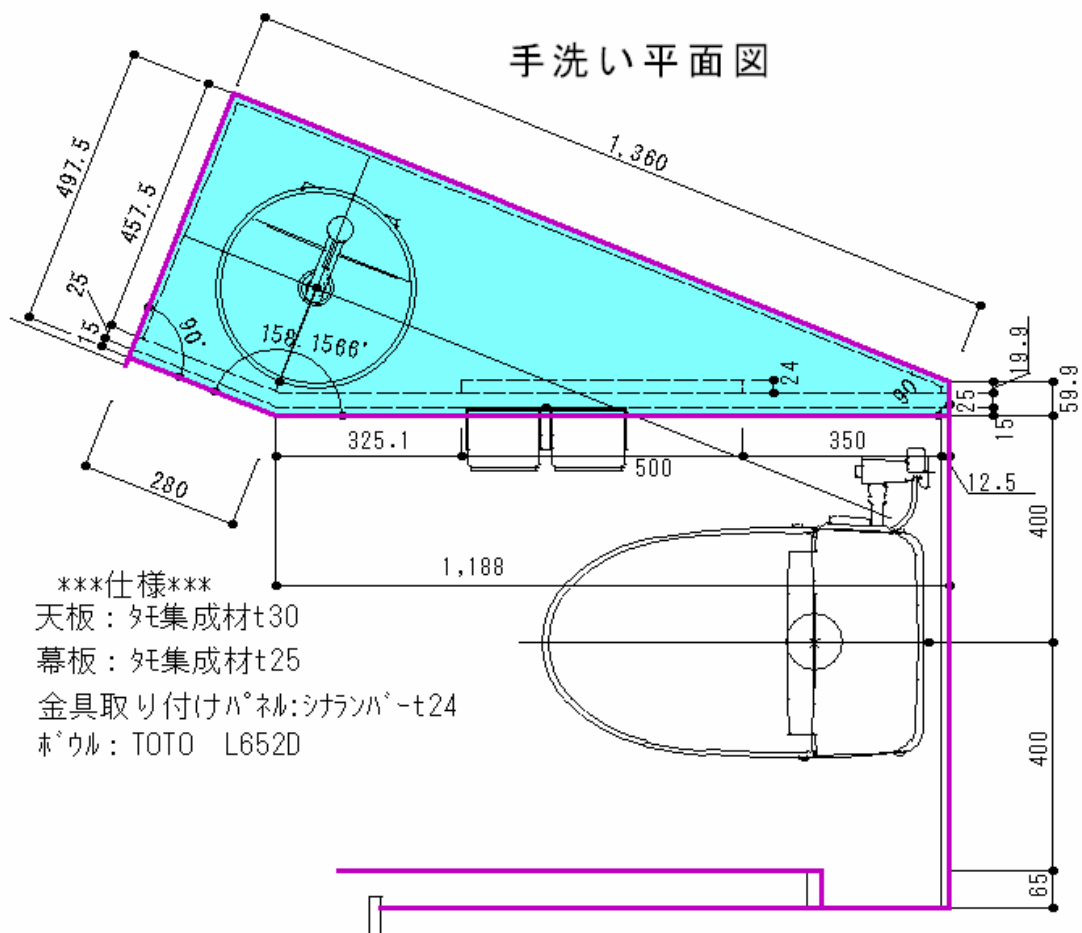
1-5 天板アルダー剥ぎ材ボウル張り出し型

棚板オープン、配管を見せるタイプです。

1-6 天板タモ集成材変形形状の対応例



角度の付いたトイレに対応した天板です。



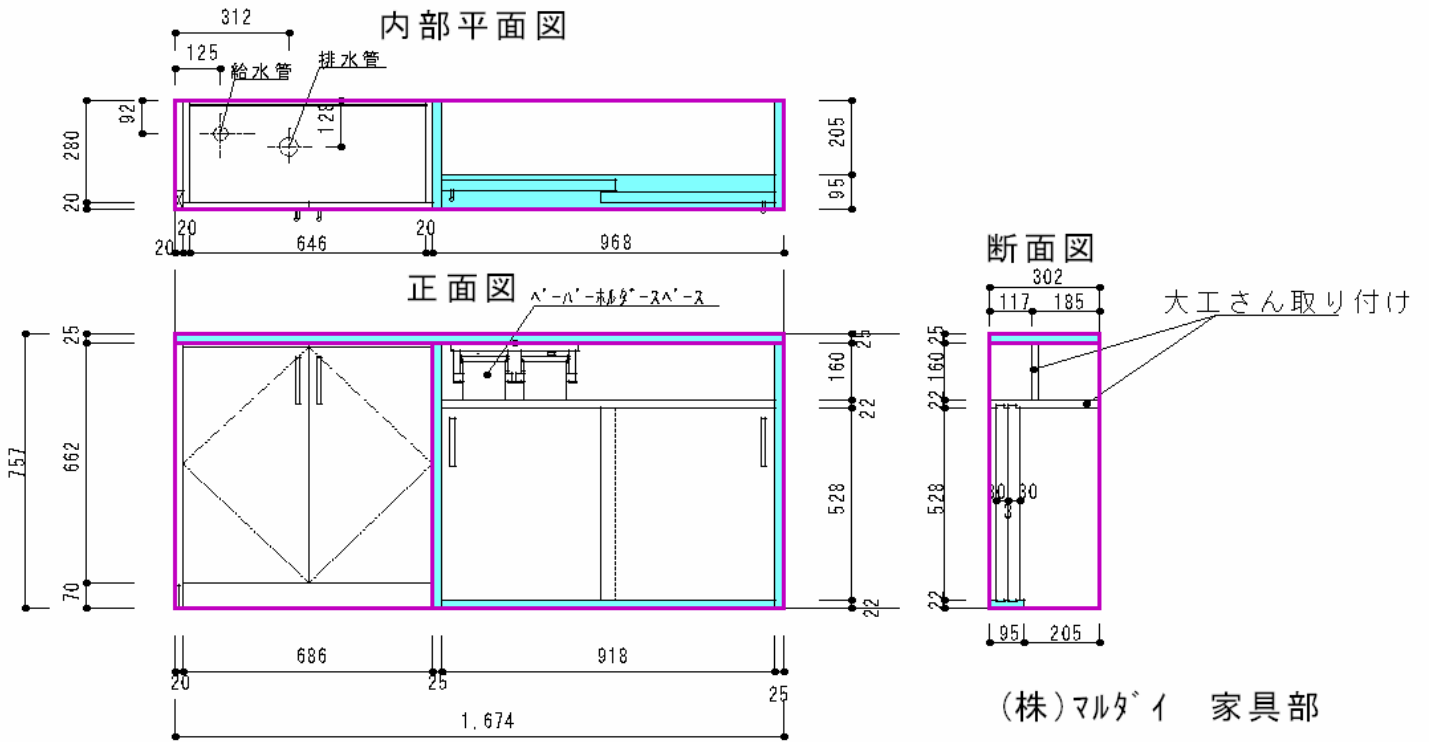
1-7 天板アルダー剥ぎ材キャビネット浮かせ型



1-8 天板集成材塗り潰しコンパクト型



巻紙ホルダー、操作パネル付き
コンパクトな開き戸です。
欲張りな収納です。



2.天板人工大理石

2-1 天板人工大理石コンパクト型



巻紙Hスペース 240 は確保したい。
(紙交換に必要なスペースです。)



天板 D280 です。
アイカのボウル HMB1001S06 200
このボウルが手洗いの限界？。



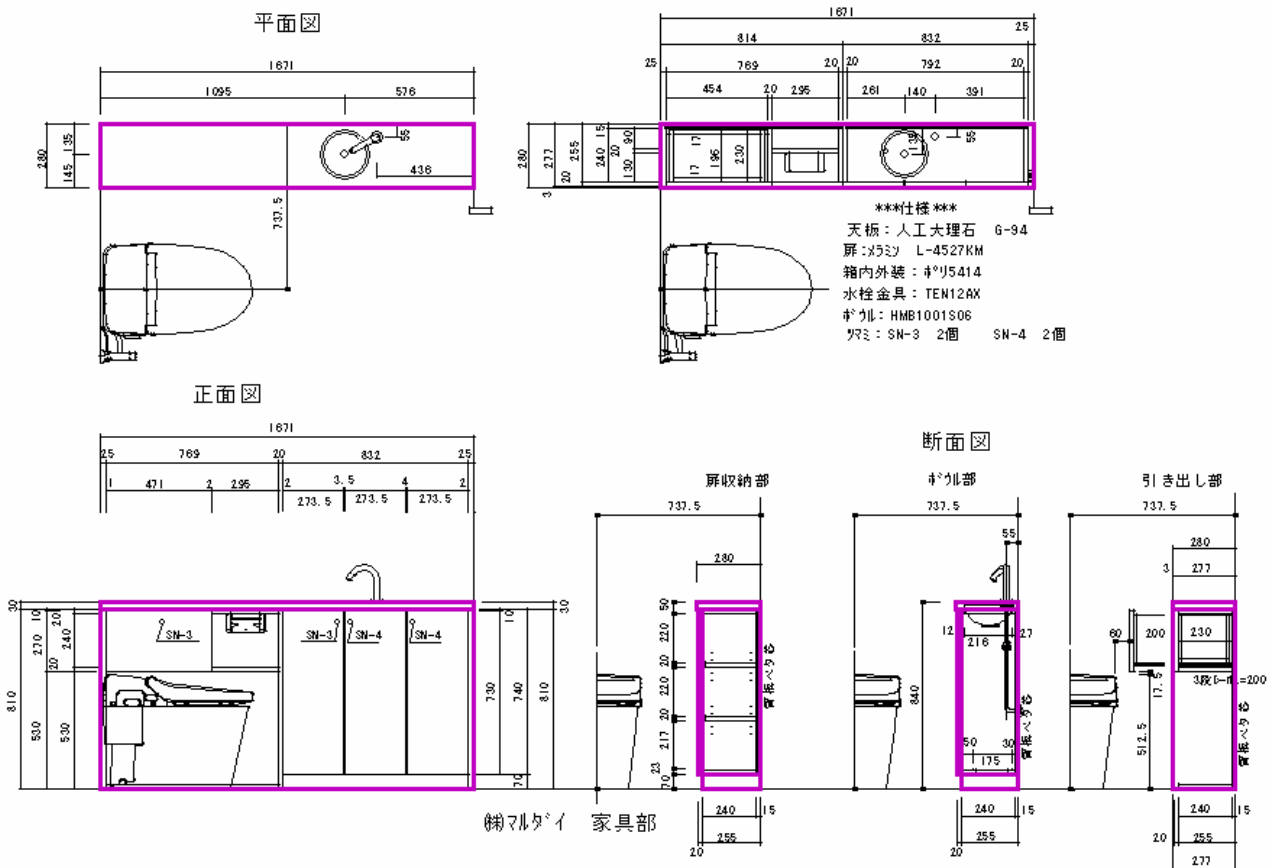
人工大理石ボウル取り付け状況。



ボックス取り付け、天板固定。



扉、引き出しのセット。

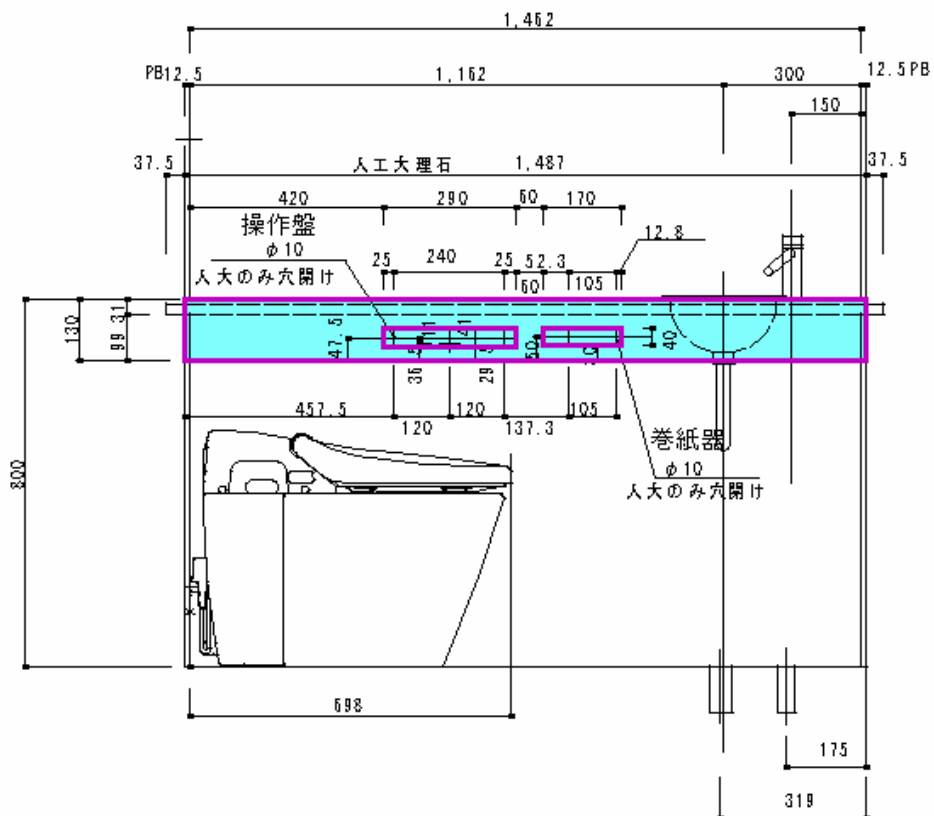


2-2 天板人工大理石見せる手洗い

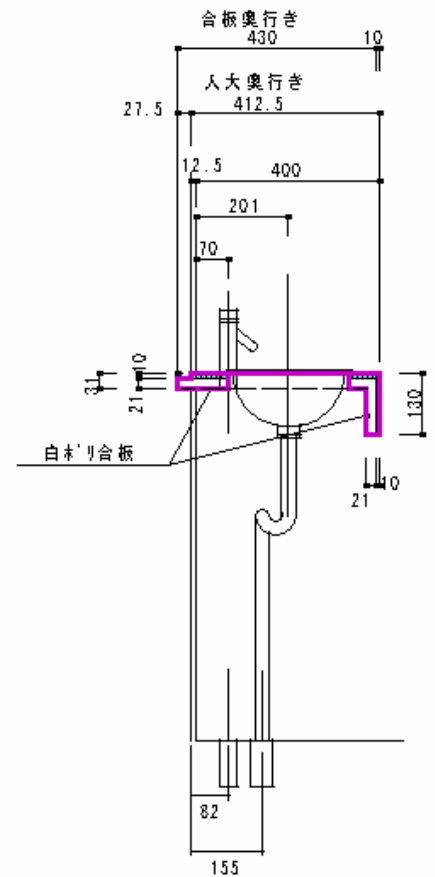


人工大理石
 アイカハイマックス S-06
 ボウル：CEL134
 水栓：グローエ 3220700

正面図



断面図



3 . 天板タイル

*** 当社ではキャビネットとタイル天板下地合板まで施工し、タイル工事はビルダー様側で施工して戴きました。



タイル下地とはいえ耐水合板で強固に作り、壁固定いたします。



2F トイレ手洗い

仕様

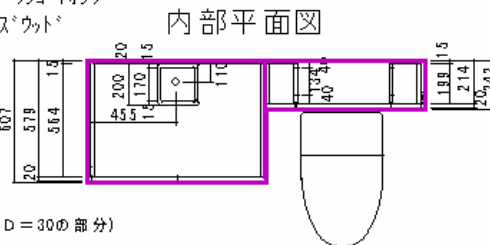
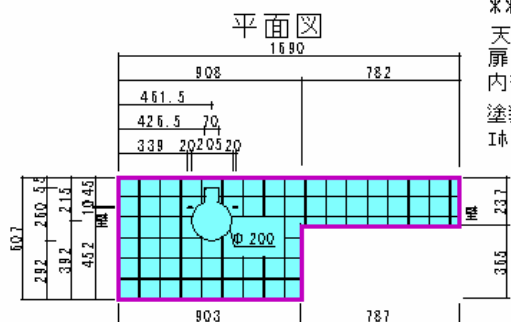
天板：タイル下地

扉：アルミ-無垢四方枠、鏡アルミ-突板

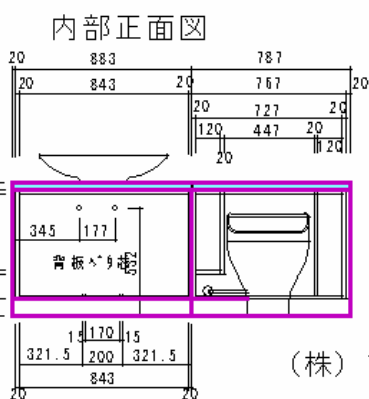
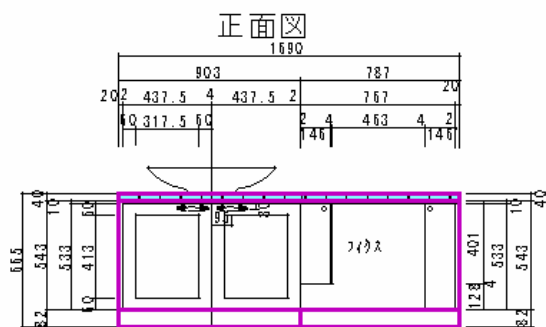
内部：単色 焦げ茶

塗装：オスモ ウォーター

扉：ニロロスウッド



合板 T=35 916T=5貼り下面の 見える部分には ホロテフ貼り要 (前面よりD=30の部分)



内部よりファス固定右フェイス=20も取り付けて納品

(株) マルメイ 家具部





ハンドル、ミラーはお施主様で輸入品を手配し、
支給品として取り付けました。



今後もユーザーの要望の形、使い方に答えられるように協力させていただきます。

(株)マルダイ 家具部 Da・Monde 鈴木

平成 21 年 6 月 21 日