

端材のフェノール樹脂板で製作したテーブルについて

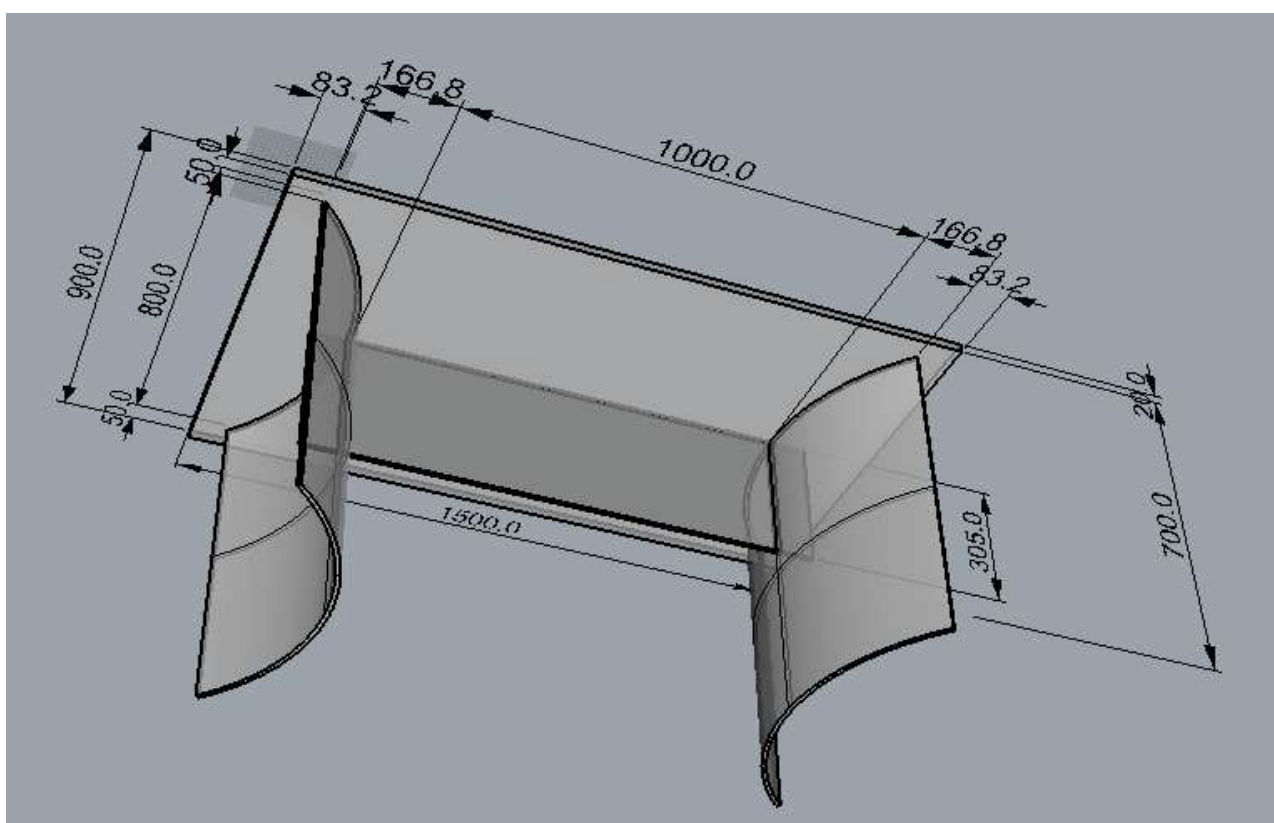
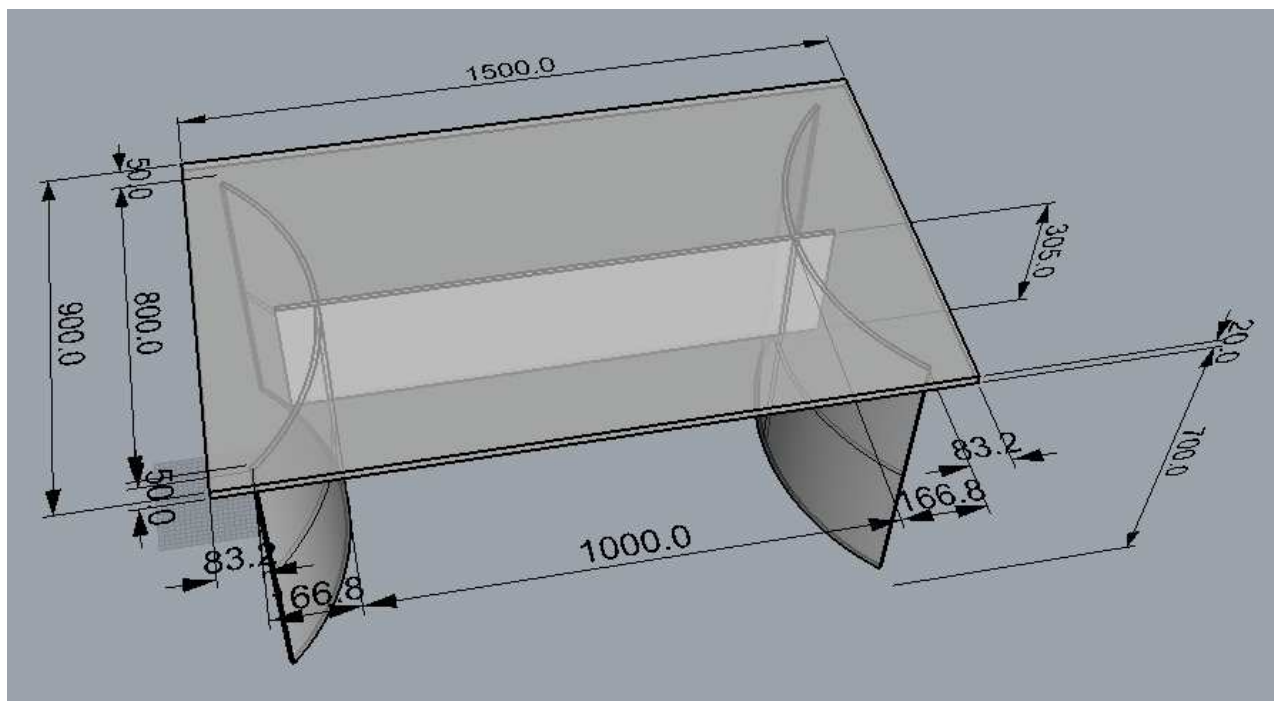
今回は資源リサイクルの意味合いでフェノール樹脂板の端材を再利用した下図のテーブルを製作いたしました。

使用材はすべてフェノール樹脂板で端材です。

天板：トレスパ トップラボ プラス端材 1500*900*t20

曲げ板足：フェノール樹脂板端材、曲げ品（トイレブースの曲げ扉）デコラヴィータ

板足繋ぎ板：フェノール樹脂板端材、デコラヴィータ





天板：トレスパ トップラボ プラス
(オランダ製)

耐薬品性有り、耐熱性 180 度 20'

表面硬度 9H、比重 1.4

芯まで同一素材で木口化粧面形状可能。

重たい素材ですが、耐久性のある板素材で
野外での使用についても問題なさそうで
ある。



板足繋ぎ板は天板に 5 mm 差し込んであり、これで脚部のズレを防止しています。



すべて、差込組立て品で、長辺が4人、短辺が2人の6人掛けです。
天板の重量は38kgと重いけれども、耐薬品性有り、傷付きにくいテーブルの仕上がりです。
また、トレスパについて興味ある方は(株)マルダイ 特販 中村部長まで ご連絡下さい。

Da・Monde 鈴木
平成27年4月20日